



VENTILOVANÉ
CHLAZENÍ



PROVOZNÍ
TEPLOTA



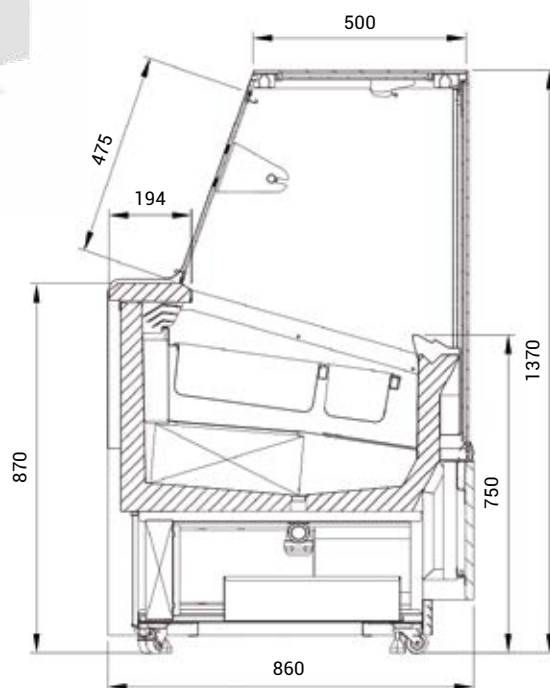
AUTOMATICKÉ
ODPAŘOVÁNÍ
A ODTÁVÁNÍ

▼ Raffaello Ice RFI 4



▼ sestava Raffaello Ice a neutrální pult
– vzor čokoláda

bokorys Raffaello Ice



RAFAELLO ICE

DISTRIBUTOR ZMRZLINY

STANDARDNÍ PROVEDENÍ

- ventilované chlazení • vestavěný agregát
- digitální termostat • automatické odtávání
- automatické odpařování kondenzátu
- čelní sklo dvojitě s černým sítotiskem
- čelní a boční vyhřívaná izolační skla
- nerezová výstavní plocha
- nerezová odkládací deska • výklpné zadní plexi krytí
- opláštění MDF • LED osvětlení – barva bílá teplá
- nastavitelné nožičky • napětí 230 V / 50 Hz
- maximální teplota okolí +30 °C a vlhkost 55 %
- barevné provedení (viz vzorník Juka str. 64-65)

NA OBJEDNÁVKU

- **verze bez opláštění:** sleva 4 % z doporučené ceny
- osvětlení podstavce • oplach kleští
- bez příplatku: LED osvětlení - barva bílá studená
- gastronádoby 5,0 l (165 x 360 x 120 mm)
- profilování dřeva – vzor čokoláda
- jiné barevné provedení MDF
- jiné barevné provedení RAL

▲ ukázka realizace Raffaello Ice a Raffaello (chladicí vitrina cukrářská str. 39-40)



Raffaello Ice	RFI 4	RFI 10
Počet gastronádob*	4	10
Příkon (W)	1775	2350
Množství chladiva R290 (kg)	0,13	0,135
Rozměry Š x H x V (cm)	63,5 x 86 x 137	137,5 x 86 x 137
Cena	96 310 Kč	166 000 Kč

*GN nejsou součástí

NEW NOVINKA

 STATICKÉ
CHLAZENÍ


 PROVOZNÍ
TEPLOTA


 KOLEČKA
S BRZDOU


 ZÁMEK


► TEFCOLD IC 300 SCE



► TEFCOLD IC 400 SCE

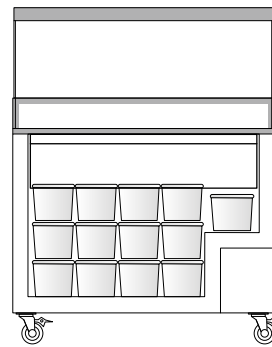


IC SCE

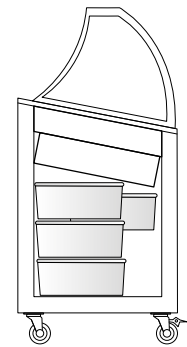
MOBILNÍ DISTRIBUTORY ZMRZLINY

STANDARDNÍ PŘEVEDENÍ

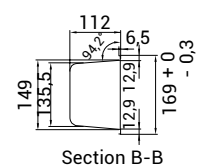
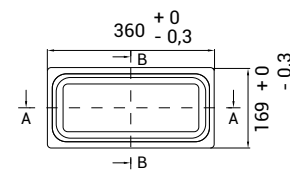
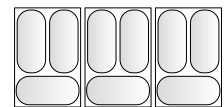
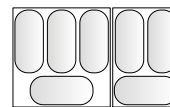
- statické chlazení
- vestavěný agregát
- manuální odtávání
- digitální ukazatel teploty
- vrchní posuvné víko
- drátěné koše na plastové vaničky
- plastové vaničky na zmrzlinu
- 4 kolečka pro snadnou manipulaci, 2 brzdy
- zámek
- napětí 230 V / 50 Hz



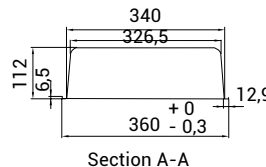
► IC 300 SCE



► IC 400 SCE



Section B-B





Section A-A



▼ plastová vanička na zmrzlinu

TEFCOLD 

	IC 300 SCE	IC 400 SCE
Počet vaniček	7	9
Čistý objem (l)	230	325
Příkon (W)	119	141
Množství chladiva R290 (kg)	0,085	0,105
Vnější rozměry Š x H x V (cm)	101 x 61,5 x 129,5	130 x 61,5 x 129,5
Cena	19 240 Kč 	21 860 Kč 

ZAŘÍZENÍ VHODNÉ
K ZABUDOVÁNÍVYSOKÁ
ÚČINNOST
MRAZENÍSTATICKÉ
CHLAZENÍPROVOZNÍ
TEPLOTAGASTRONÁDOBY
VE TVARU VÁLCE

MALAGA

DISTRIBUTOR ZMRZLINY

MOŽNOST
INDIVIDUÁLNÍHO OPLÁŠTĚNÍ

Zmrzlina je v distributoru Juka Malaga uchována ve válcovitých gastronádách, ty jsou úplně ponořeny do těla zařízení a zmrzlina vůbec nejde bez odklopení pokličky vidět. Velkou výhodou Malagy je úspora energie až o 60 %.

STANDARDNÍ PŘÍKON

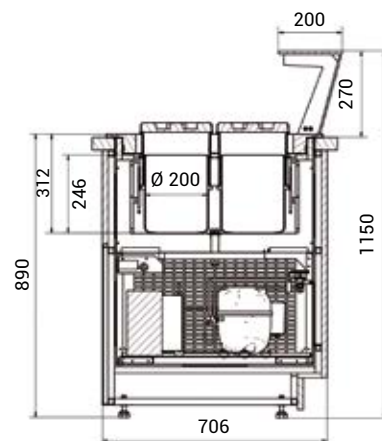
- statické chlazení
- vestavěný agregát • kovové opláštění
- maximální okolní teplota +30 °C a vlhkost 55 %
- nerezová vrchní deska • skleněná nástavba
- válcové gastronády s víkem – průměr 20 cm (objem nádoby – 7,3 l) jsou součástí – počet dle modelu
- zařízení vhodné k zabudování do interiéru provozovny
- napětí 230 V / 50 Hz

NA OBJEDNÁVKU

- **verze bez opláštění:** sleva 4 % z doporučené ceny
- kolečka
- oplach kleští • MDF hladké opláštění
- individuálně profilované dřevěné MDF opláštění
- kruhová nádoba na zmrzlinu Ø 200, V 230 mm – 1 920 Kč
- víko na kruhovou nádobu na zmrzlinu Ø 200 – 1 380 Kč
- jiné barevné provedení RAL
- jiné barevné provedení MDF



▼ detail gastronád



Malaga	ML4	ML6	ML8
Počet gastronád	4	6	8
Objem gastronád (l)	29,2	43,8	58,4
Příkon (W)	420	460	575
Množství chladiva R290 (kg)	0,05	0,05	0,05
Rozměry Š x H x V (cm)	65,5 x 70,6 x 115	89,5 x 70,6 x 115	113,5 x 70,6 x 115
Cena	102 490 Kč	115 290 Kč	140 160 Kč

VENTILOVANÉ
CHLAZENÍPROVOZNÍ
TEPLOTAAUTOMATICKÉ
ODPAŘOVÁNÍ
A ODTÁVÁNÍNOČNÍ
ROLETA

BISCOTTI

DISTRIBUTOR ZMRZLINY

STANDARDNÍ PŘEVEDENÍ

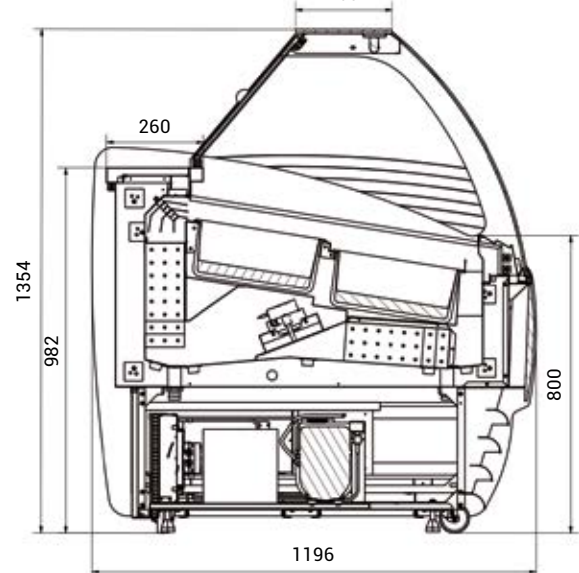
- ventilované chlazení • vestavěný agregát • opláštění MDF
- digitální termostat • automatické odtávání
- noční roleta • automatické odpařování kondenzátu
- LED osvětlení barva bílá teplá • kolečka
- čelní a boční vyhřívána skla – stříbrný sítotisk
- nerezová odkládací plocha
- model BT 24 – spojeny 2 modely BT 12 – 2 nezávislé chladicí okruhy
- maximální teplota okolí +30 °C a vlhkost 55 %
- barevné provedení nebo dřevěné opláštění (viz vzorník Juka str. 64-65)

NA OBJEDNÁVKU

- **verze bez opláštění:** sleva 4 % z doporučené ceny
- **verze zvedací s tlumiči (TL)**
- **verze výklopná**
- bez příplatku: LED osvětlení barva bílá studená
- gastronádoby 5,0 l (165 x 360 x 120 mm)
- podsvětlený čelní panel
- oplach kleští
- jiné barevné provedení MDF nebo jiné barevné provedení RAL

bokorys Biscotti

260



Biscotti

	BT 12	BT 18	BT 24
Počet gastronádob*	2 x 6	2 x 9	4 x 6
Příkon (W)	3335	4375	2 x 3335,5
Množství chladiva R290 (kg)	0,24	0,3	0,48
Rozměry Š x H x V (cm)	116 x 119,6 x 135,4	166 x 119,6 x 135,4	226 x 119,6 x 135,4
Cena	157 030 Kč	178 450 Kč	303 160 Kč
Cena - verze TL	177 780 Kč	202 200 Kč	344 660 Kč

*GN nejsou součástí





STATICKÉ
CHLAZENÍ



PROVOZNÍ
TEPLOTA



AUTOMATICKÉ
ODPAŘOVÁNÍ
A ODTÁVÁNÍ



► K-1 RK 8S



► K-1 RK7

RIKSHA

MOBILNÍ DISTRIBUTOR ZMRZLINY

- K-1 RK7** verze bez ohřevu nebo s ohřevem vody
klasické gastronádoby na objednávku
- K-1 RK 8S** verze bez ohřevu vody
8 ks kruhových gastronádob

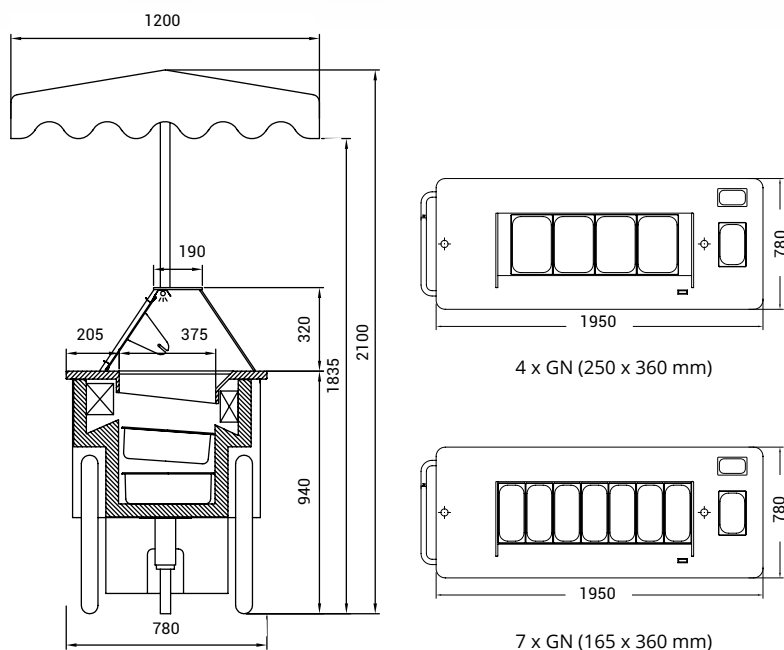
STANDARDNÍ PŘEVEDENÍ

- statické chlazení • vestavěný agregát
- digitální termostat • automatické odtávání
- automatické odpařování kondenzátu
- LED osvětlení - barva bílá teplá
- zadní plexi krytí • skleněná nástavba – horní osvětlení
- kolečka • nerezová výstavní plocha • oplach kleští
- prostor pro další GN se zmrzlinou pod výstavní plochou
- mycí zóny (oplach bez ohřevu nebo oplach s ohřevem vody)
- markýza • napětí 230 V / 50 Hz
- barevné provedení (viz vzorník Juka str. 64-65)

NA OBJEDNÁVKU

- Model K-1 RK7: gastronádoby 5,0 l (165 x 360 x 120 mm)
- Model K-1 RK 8S: gastronádoby 7,2 l (válcové s víkem)
- bez příplatku: LED osvětlení – barva bílá studená
- jiné barevné provedení RAL

bokorys Riksha K-1 RK7



► ukázka reklamního potisku



Riksha	K-1 RK7	K-1 RK 8S
Počet gastronádob*	7	8
Příkon (W) bez ohřevu / s ohřevem vody	172 / 2605	575 / -
Množství chladiva R290 (kg)	0,13 / 0,13	0,05
Rozměry Š x H x V (cm)	195 - 225 x 78 - 120 x 125 - 203	195 x 83 x 93
Cena - bez ohřevu vody	156 860 Kč €	167 800 Kč €
Cena - s ohřevem vody	165 590 Kč €	-

rozměr - markýza, * GN nejsou součástí