



KATALOG 2014

MRAZICÍ TECHNIKA • CHLADICÍ TECHNIKA
DOMÁCÍ SPOTŘEBIČE • TEPELNÁ ČERPADLA
SOLÁRNÍ KOLEKTORY



PULTOVÉ MRAZNIČKY



CHLADICÍ A MRAZICÍ BOXY



CHLADICÍ VITRÍNY



VELKOKAPACITNÍ SKŘÍŇE



TEPELNÁ ČERPADLA



KLIMATIZACE



SOLÁRNÍ KOLEKTORY

NORDLINE, ZOIN, BYFAL, VESTFROST, JUKA, POLAIR, TEFCOLD



- Chladicí vitríny • Teplé vitríny • Chladicí vitríny
obslužné a pultové • Chladicí vitríny cukrářské
- Distributory zmrzliny • Chladicí vitríny přístěnné

PRODEJNÍ VITRÍNY

NORDline | RT 78L

Chladicí vitrina

- 2 x oblé prosklené dveře
- ventilované chlazení
- vestavěný agregát
- chladivo R 600a
- digitální termostat
- automatické odtávání
- všechna skla dvojitá
- osvětlení vitríny LED
- 2 x zámek
- 3 nastavitelné police
- stříbrná barva



Ventilované chlazení



Automatické odtávání



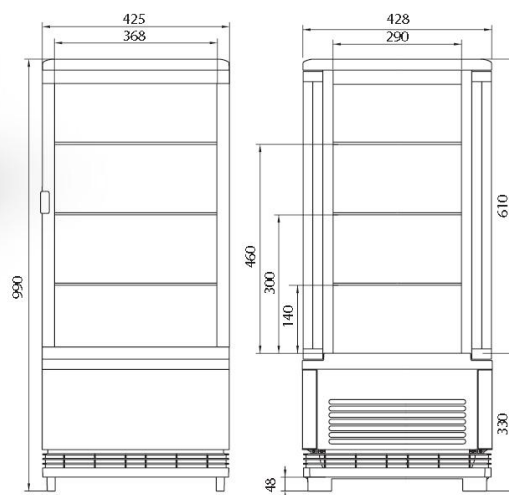
LED osvětlení



2 x zámek

Provozní teplota
+12 °C
+2 °C

RT 78L



Schéma

	RT 78L-2R
Objem (l)	86
Příkon (W)	164
Vnější rozměry V x Š x H (cm)	98 x 43 x 43
Cena*	11 190 Kč

* Cena je doporučená a je uvedena bez DPH.

Moderní design,
příznivá cena**NORDline** | RT 235

Chladicí vitrina

- přední oblé prosklené dveře
- ventilované chlazení
- vestavěný agregát
- chladivo R 600a
- digitální termostat
- automatické odtávání
- všechna skla dvojitá
- osvětlení vitríny LED
- 4 nastavitelné police
- stříbrné provedení
- napětí 230 V / 50 Hz



Ventilované chlazení



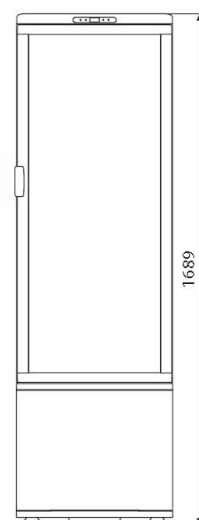
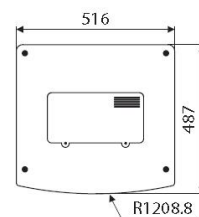
LED osvětlení



Automatické odtávání

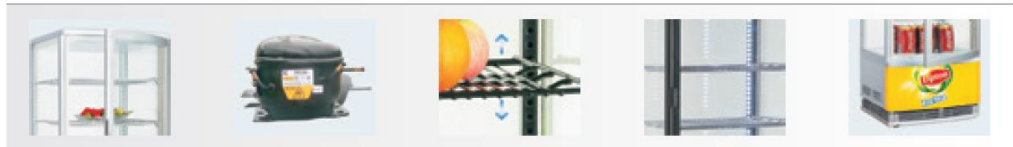
Provozní teplota
+12 °C
+2 °C

RT 235



	RT 235
Objem (l)	235
Příkon (W)	210
Vnější rozměry V x Š x H (cm)	169 x 52 x 49
Cena*	19 390 Kč

* Cena je doporučená a je uvedena bez DPH.



NORDline | RTC 72L

Chladicí vitrina cukrářská pultová

- ventilované chlazení
- vestavěný agregát
- chladivo R 600a
- digitální termostat
- automatické odtávání
- všechna skla dvojitá
- osvětlení vitríny LED
- 4 otočné police \varnothing 31,5 cm
- černé provedení
- napětí 230 V / 50 Hz



Ventilované chlazení



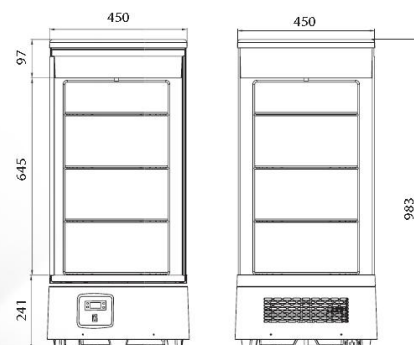
Automatické odtávání



LED osvětlení



Provozní teplota



RTC 72L

Stylová vitrina

Moderní design do každého interiéru.

RTC 72L

Objem (l)	72
Příkon (W)	164
Vnější rozměry V x Š x H (cm)	98,3 x 45 x 45
Cena*	15 290 Kč

* Cena je doporučená a je uvedena bez DPH.

Schéma

NORDline | GN TN

Chladicí nástavby na GN 1/4

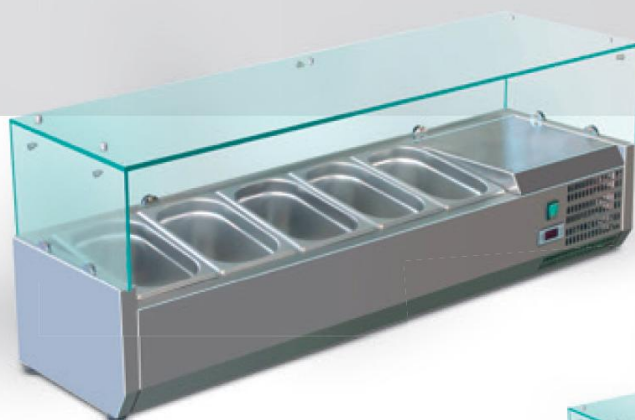
- celonerezové provedení s prosklenou nástavbou
- digitální ovládání
- automatické odtávání
- GN nejsou součástí



Automatické odtávání



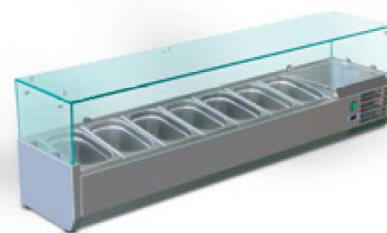
Provozní teplota



GN 1200 TN

INOX

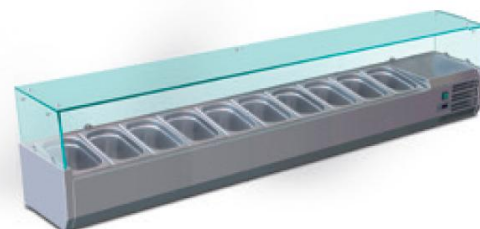
Provedení nerez



GN 1500 TN



Vhodná pro pizzerie, rychlá občerstvení



GN 1800 TN

	GN 1200 TN	GN 1500 TN	GN 1800 TN
Počet gastro nádob GN 1/4	5	7	9
Příkon (W)	150	150	150
Napětí (V)	230	230	230
Vnější rozměry V x Š x H (cm)	120 x 33,5 x 43,5	150 x 33,5 x 43,5	180 x 33,5 x 43,5
Cena*	12 690 Kč	14 690 Kč	17 190 Kč

* Cena je doporučená a je uvedena bez DPH. V prodeji od května 2014.

NORDline | RTW

Chladicí vitrina pultová

- ventilované chlazení, vestavěný agregát
- digitální termostat, přední oblé sklo
- prosklené boky, 2 nastavitelné police
- automatické odtávání, nerez opláštění
- všechna skla dvojitá, zadní posuvné dveře
- osvětlení vitríny LED
- napětí 230 V / 50 Hz, chladivo R 600a



RTW-120



Chlazená
verze



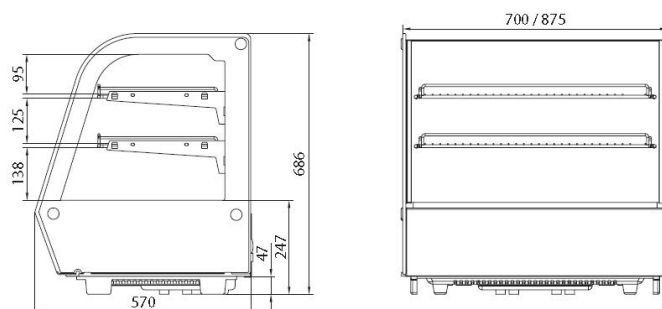
Ventilované
chlazení

+12 °C
+4 °C

Provozní
teplota



RTW-160



Schéma

	RTW 120	RTW 160
Objem (l)	120	160
Příkon (W)	160	160
Vnější rozměry V x Š x H (cm)	68,6 x 69,6 x 56,8	68,6 x 87,4 x 56,8
Cena*	14 590 Kč	16 290 Kč

* Cena je doporučená a je uvedena bez DPH.

NORDline | RTR

Teplá vitrina pultová

- termostat, osvětlení vitríny LED
- zvlhčovací systém pomocí odnímatelné gastronádoby
- přední sklo oblé, zadní posuvné dveře
- 3 nerezové nastavitelné police
- prosklené boky
- opláštění nerez, napětí 230 V / 50 Hz



RTR-160



Teplá
verze



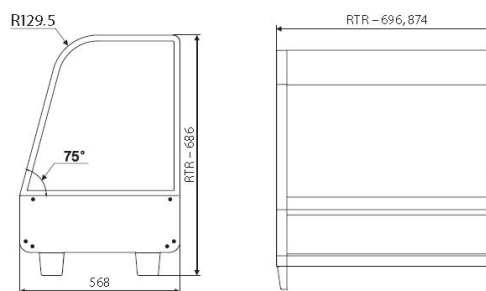
LED
osvětlení

+90 °C
+30 °C

Provozní
teplota



RTR-120



Schéma

	RTR 120	RTR 160
Objem (l)	120	160
Příkon (W)	1100	1500
Vnější rozměry V x Š x H (cm)	67 x 67,8 x 56,8	67 x 85,6 x 56,8
Cena*	11 190 Kč	12 790 Kč

* Cena je doporučená a je uvedena bez DPH.

- statické chlazení
- vestavěný agregát
- chladivo R 404a
- digitální termostat
- automatické odtávání
- odtávací tyč u výparníku
- osvětlení vitríny
 - + podsvícené čelní bríško
- nerezová výstavní plocha
- nerezový úložný prostor
- odkládací deska žula-granit
- zadní plexi krytí
- chladicí výkon 250 W / 1 bm
- odpařovací teplota -25 °C
- barevné provedení (viz vzorník Juka str. 30)
- zásuvka 230 V / 50 Hz
- napětí 230 V / 50 Hz


 +8 °C
+2 °C

Provozní teplota



Osvětlení



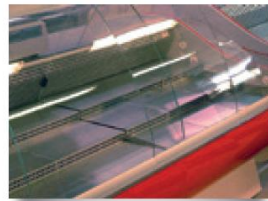
Automatické odtávání



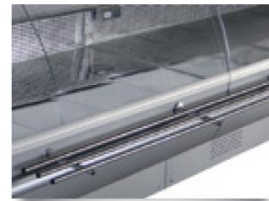
Perforované přední bríško

Spolehlivost, nízká cena,
vysoká užitná hodnota**Na objednávku:**

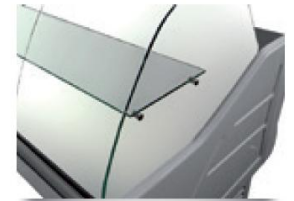
- verze na ryby, skleněná police
- dělicí přepážka, police na tašky
- nerezová odkládací deska
- nerezová kaskáda (výstavní plocha)
- ventilátory do úložného prostoru
- spojování do sestav, osvětlení LED nebo na maso
- perforované přední bríško
- jiné barevné provedení RAL
- dřevěné opláštění (viz vzorník Juka str. 30)
- image fólie SIBU (viz vzorník Juka str. 31)



Nerezová kaskáda



Police na tašky



Skleněná police



Roh 90° chlazený uzavřený



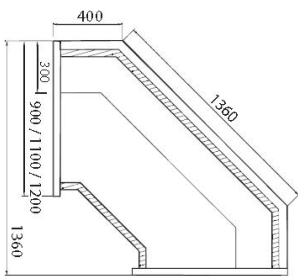
Roh 90° chlazený otevřený ventilovaný



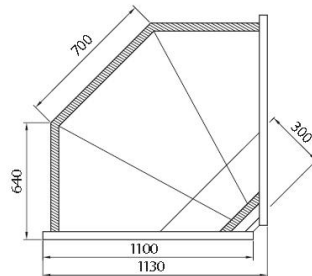
Neutrální pult s laminátovou policí a výsuvným šuplíkem



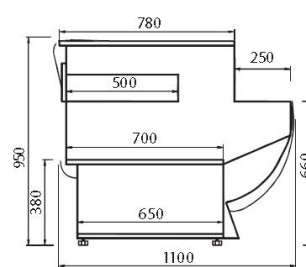
Verze na ryby



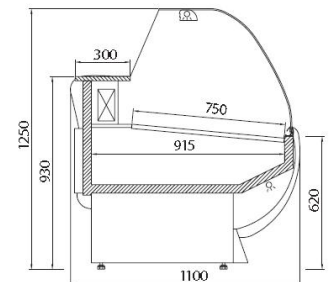
Uzavřený roh 90°



Otevřený roh 90°



Pult



Bokorys

Rohy	otevřený	uzavřený
Vnější rozměry V x Š x H (cm)	125 x 113 x 110	125 x 136 x 110
Cena*	41 590 Kč	41 590 Kč

Pulty	110/110	běžný m
Vnější rozměry V x Š x H (cm)	95 x 110 x 110	95 x 100 x 110
Cena*	14 090 Kč	14 090 Kč

EUROPA	110/110	130/110	160/110	190/110	210/110	250/110	280/110	310/110
Výstavní plocha (m²)	0,8	1,0	1,1	1,4	1,5	1,9	2,1	2,3
Příkon (W)	400	400	500	600	600	650	800	800
Vnější rozměry V x Š x H (cm)	125 x 108 x 110	125 x 128 x 110	125 x 158 x 110	125 x 188 x 110	125 x 208 x 110	125 x 248 x 110	125 x 278 x 110	125 x 308 x 110
Cena*	36 890 Kč	38 690 Kč	42 490 Kč	47 390 Kč	51 490 Kč	57 390 Kč	61 390 Kč	64 890 Kč

* Cena je doporučená a je uvedena bez DPH.

JUKA® | MODENA

Chladicí vitrina obslužná

- **model MODENA G** – statické chlazení
chladič výkon 350 W / 1 bm
odpařovací teplota -25 °C
- **model MODENA W** – ventilované chlazení
chladič výkon 400 W / 1 bm
odpařovací teplota -10 °C
- automatické odtávání, zadní plexi krytí
- odtávací tyč u výpamíku
- nerezová výstavní plocha
- úložný prostor – antibakteriální úprava Canistil
nebo v nerezovém provedení
- napětí 230 V / 50 Hz
- zásuvka 230 V / 50 Hz
- odkládací deska nerez
- vestavěný agregát, chladivo R 404a
- barevné provedení (viz vzorník Juka str. 30)
- digitální termostat, osvětlení vitríny



Verze W – ventilovaná
provozní teplota $+6\text{ }^{\circ}\text{C}$
 $0\text{ }^{\circ}\text{C}$

Verze G – statická
provozní teplota $+8\text{ }^{\circ}\text{C}$
 $+2\text{ }^{\circ}\text{C}$

Na objednávku:

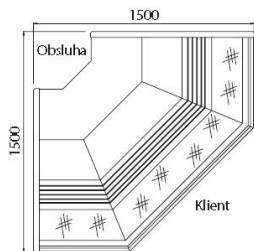
- verze na ryby, skleněná police, police na tašky
- dělicí přepážka, spojování do sestav
- nerezová odkládací deska
- nerezová kaskáda (výstavní plocha)
- osvětlení LED nebo na maso
- čelní oblé sklo tvrzené zvedací s tlumiči
- samoobslužné provedení ventilované
- pult 110/110 a běžný m (viz příslušenství str. 32)
- jiné barevné provedení RAL
- dřevěné opláštění (viz vzorník Juka str. 30)
- image fólie SIBU (viz vzorník Juka str. 31)



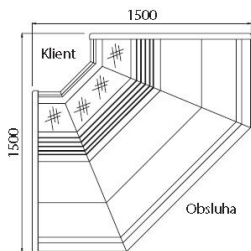
Samoobslužné provedení



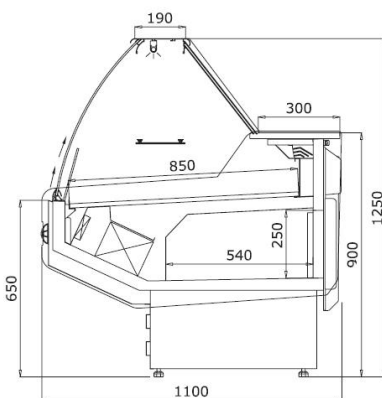
Zadní pohled



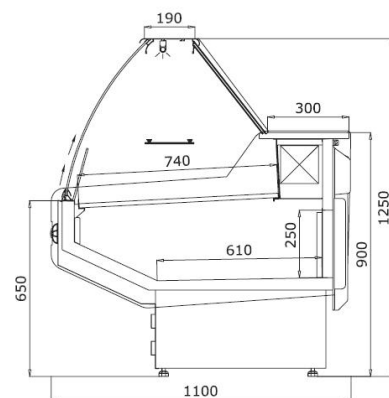
Roh 90° otevřený



Roh 90° uzavřený



Verze W – ventilovaná



Verze G – statická

Rohy	NZ/110	NW/110
Typ	otevřený	uzavřený
Výstavní plocha (m ²)	1,2	1,2
Rozměry V x Š x H (cm)	125 x 150 x 110	125 x 150 x 110
Cena*	51 090 Kč	51 090 Kč

MODENA L-1 MD/G	100/110	125/110	150/110	200/110	250/110	300/110	375/110
Výstavní plocha (m ²)	0,75	0,9	1,1	1,5	1,85	2,2	2,8
Příkon (W)	320	420	450	570	800	850	1 100
Rozměry V x Š x H (cm)	125 x 108 x 110	125 x 133 x 110	125 x 158 x 110	125 x 208 x 110	125 x 258 x 110	125 x 308 x 110	125 x 383 x 110
Cena*	36 490 Kč	40 690 Kč	45 190 Kč	51 490 Kč	57 590 Kč	67 490 Kč	76 790 Kč

MODENA L-1 MD/W	100/110	125/110	150/110	200/110	250/110	300/110	375/110
Výstavní plocha (m ²)	0,85	1,05	1,3	1,7	2,12	2,55	3,2
Příkon (W)	390	500	650	920	960	1 030	1 300
Rozměry V x Š x H (cm)	125 x 108 x 110	125 x 133 x 110	125 x 158 x 110	125 x 208 x 110	125 x 258 x 110	125 x 308 x 110	125 x 383 x 110
Cena*	38 190 Kč	42 090 Kč	48 390 Kč	55 290 Kč	63 590 Kč	72 490 Kč	82 690 Kč

* Cena je doporučená a je uvedena bez DPH.

JUKA® | HAWANA

Chladicí vitrina obslužná

- **model Hawana G** – statické chlazení
chladicí výkon 350 W / 1 bm
odpařovací teplota -25 °C
- **model Hawana W** – ventilované chlazení
chladicí výkon 400 W / 1 bm
odpařovací teplota -15 °C
- vestavěný agregát, chladivo R 404a
- digitální termostat, automatické odtávání
- odtávací tyč u výpamiku, osvětlení vitríny
- nerezová výstavní plocha, zadní plexi krytí
- úložný prostor – antibakteriální úprava Canistil nebo v nerezovém provedení
- odkládací deska žula-granit
- barevné provedení (viz vzorník Juka str. 30)
- zásuvka 230 V / 50 Hz, napětí 230 V / 50 Hz



Novinka 2014

Na objednávku:

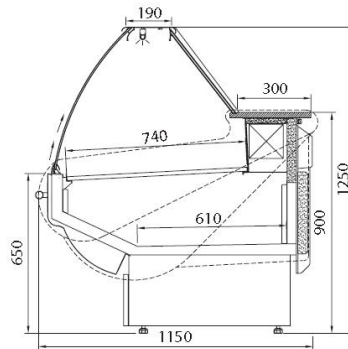
- dělicí přepážka, samoobslužné provedení
- čelní oblé sklo tržené zvedací s tlumiči
- police na tašky
- nerezová odkládací deska, skleněná police
- nerezová kaskáda (výstavní plocha), verze na ryby
- spojování do sestav, jiná barva osvětlení
- pult 110/115 a běžný m (viz příslušenství str. 32)
- jiné barevné provedení RAL
- dřevěné opláštění (viz vzorník Juka str. 30)
- image fólie SIBU (viz vzorník Juka str. 31)

Verze G – statická +8 °C
provozní teplota +2 °C

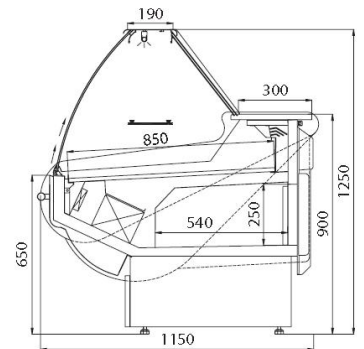
Verze W – ventilovaná +6 °C
provozní teplota 0 °C



Verze se zvedacími skly s tlumiči



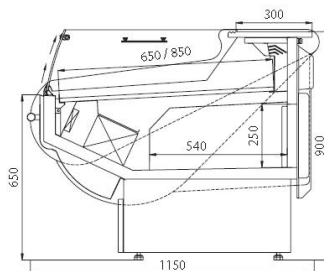
Verze G – statická



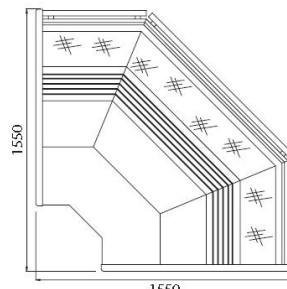
Verze W – ventilovaná

Roh	otevřený
Výstavní plocha (m ²)	1,2
Vnější rozměry V x Š x H (cm)	125 x 155 x 115
Cena*	53 590 Kč

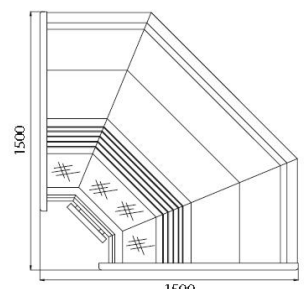
Roh	uzavřený
Výstavní plocha (m ²)	1,2
Vnější rozměry V x Š x H (cm)	125 x 150 x 110
Cena*	53 590 Kč



Samoobslužná verze



Roh otevřený



Roh uzavřený

HAWANA G – statická	100/110	125/110	150/110	200/110	250/110	300/110	375/110
Výstavní plocha (m ²)	0,75	0,9	1,1	1,5	1,85	2,2	2,8
Příkon (W)	320	420	450	570	800	850	1 100
Vnější rozměry V x Š x H (cm)	125 x 108 x 115	125 x 133 x 110	125 x 158 x 110	125 x 208 x 110	125 x 258 x 110	125 x 308 x 110	125 x 383 x 110
Cena*	37 490 Kč	41 790 Kč	46 690 Kč	53 190 Kč	59 490 Kč	69 690 Kč	79 390 Kč

HAWANA W – ventilovaná	100/110	125/110	150/110	200/110	250/110	300/110	375/110
Výstavní plocha (m ²)	0,85	1,05	1,3	1,7	2,12	2,55	3,2
Příkon (W)	390	500	650	920	960	1 030	1 300
Vnější rozměry V x Š x H (cm)	125 x 108 x 110	125 x 133 x 110	125 x 158 x 110	125 x 208 x 110	125 x 258 x 110	125 x 308 x 110	125 x 383 x 110
Cena*	39 390 Kč	43 390 Kč	49 690 Kč	56 890 Kč	65 490 Kč	74 790 Kč	85 290 Kč

* Cena je doporučená a je uvedena bez DPH.

Zaim | CORDOBA

Chladicí vitrina obslužná

- ventilované chlazení
- statické chlazení se dvěma výparníky
- vestavěný agregát, chladivo R 404a
- digitální termostat
- automatické odtávání
- čelní oblé sklo tvrzené zvedací s tlumiči
- čelní oblé sklo tvrzené výklopné
- osvětlení vitríny
- výstavní plocha INOX
- úložný prostor bílý
- odkládací deska žula-granit
- napětí 230 V / 50 Hz
- barevné provedení (viz vzorník Zaim str. 30)
- barva bočnic bílá nebo šedá



Na objednávku:

- spojování do sestav
- zadní plexi krytí
- verze bez agregátu
- skleněné police a přepážky



Verze statická zvedací

Ventilovaná verze +2 °C
provozní teplota 0 °C

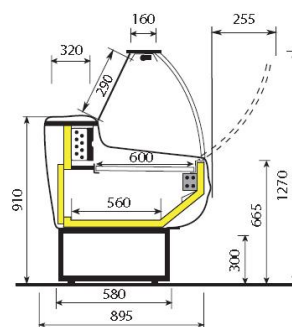
Statická verze +6 °C
provozní teplota +4 °C



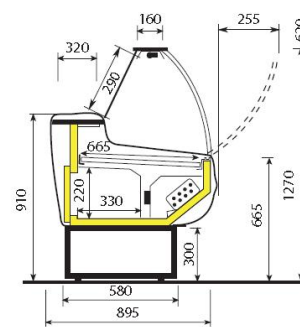
Zadní pohled



Cordoba



Statická verze, výklopná



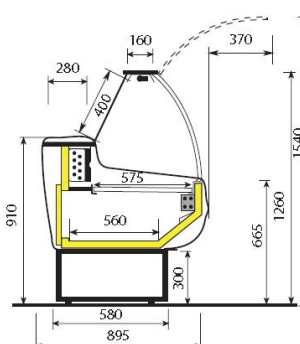
Ventilovaná verze, výklopná



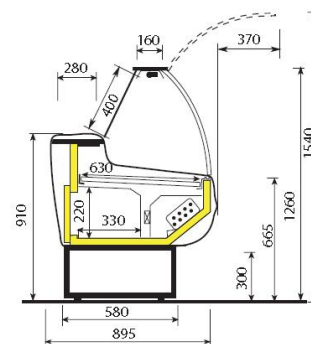
Pokladní pult



Boční pohled



Statická verze, zvedací



Ventilovaná verze, zvedací

Pulty	TE 070CR	TE 100CR
Šíře (mm)	700	1000
Cena*	19 290 Kč	25 890 Kč

CORDOBA	CY104B	CY104BC	CY150B	CY150BC	CY200B	CY200BC	CY250B	CY250BC	CY300B	CY300BC
Typ chlazení	statické	ventilované	statické	ventilované	statické	ventilované	statické	ventilované	statické	ventilované
Výstavní plocha (m ²)	0,55	0,97	0,85	1,32	1,15	1,94	1,45	2,00	1,75	2,34
Úložný prostor (l)	115	65	171	103	232	145	292	175	353	211
Chladicí výkon (W / -10 °C)	441	680	441	817	596	1054	817	1153	1054	1413
Příkon (W)	263	438	281	527	381	820	551	851	834	972
Počet dvířek – úložný prostor	1	1	1	1	2	2	3	3	3	3
Vnější rozměry Š (cm)	104	104	150	150	200	200	250	250	300	300
Cena* – výklopná	37 890 Kč	41 790 Kč	41 290 Kč	46 590 Kč	49 490 Kč	55 190 Kč	58 390 Kč	65 990 Kč	65 690 Kč	74 690 Kč
Cena* – zvedací	56 190 Kč	57 890 Kč	61 090 Kč	65 490 Kč	75 990 Kč	81 190 Kč	87 190 Kč	94 690 Kč	95 690 Kč	105 690 Kč

* Cena je doporučená a je uvedena bez DPH.

Zoin | HILL

Chladicí vitrina obslužná

- **model HC** – čelní oblé sklo tvrzené výklopné
- **model HD** – čelní rovné sklo tvrzené
- statické chlazení se dvěma výparníky
- vestavěný agregát, chladivo R 404a
- digitální termostat
- automatické odtávání
- skleněná police
- osvětlení vitríny
- výstavní plocha INOX
- úložný prostor bílý
- odkládací deska žula-granit
- napětí 230 V / 50 Hz
- barevné provedení (viz vzorník Zoin str. 30)
- barva bočnic bílá nebo šedá



Skleněné police



Osvětlení



Automatické odtávání

+6 °C
+4 °C

Provozní teplota



Verze HC – oblé sklo



Verze HD – rovné sklo

Na objednávku:

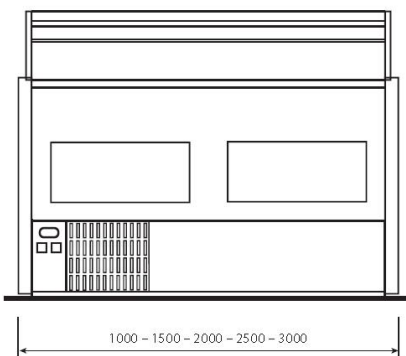
- spojování do sestav
- verze bez agregátu
- dělicí přepážky
- zadní plexi krytí



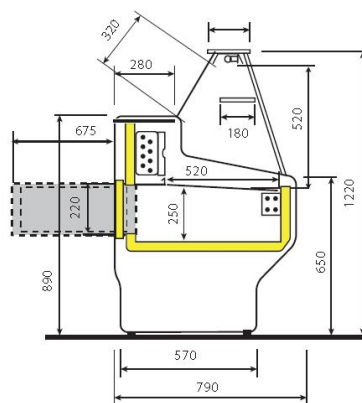
Vitrína vhodná pro menší typy provozoven



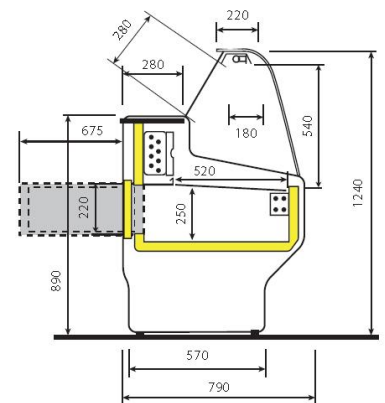
Pokladní pult



Zadní pohled



Rovné sklo



Oblé sklo

HILL	100	150	200	250	300
Výstavní plocha (m ²)	0,76	0,95	1,14	1,27	1,52
Příkon (W)	400	500	600	600	650
Rozměry V x Š x H (cm)	124 x 100 x 79	124 x 150 x 79	124 x 200 x 79	124 x 250 x 79	124 x 300 x 79
Cena Zoin HD (rovné sklo)*	37 290 Kč	40 590 Kč	45 990 Kč	54 490 Kč	63 590 Kč
Cena Zoin HC (oblé sklo)*	39 090 Kč	44 790 Kč	50 990 Kč	61 090 Kč	71 290 Kč

Pulty	TE 070HI	TE 100HI
Rozměry Š x H (cm)	70 x 79	100 x 79
Cena*	21 690 Kč	29 290 Kč

* Cena je doporučená a je uvedena bez DPH.

JUKA® OLIMPIA

Chladicí vitrina obslužná

- ventilované chlazení, lakované opláštění
- automatické odtávání a odpařování kondenzátu
- přední sklo výklopné nebo zvedací s tlumiči
- osvětlení vitríny
- vestavěný agregát, digitální termostat
- nerezová výstavní plocha a odkládací deska
- napětí 230 V / 50 Hz, chladivo R 404a
- chladicí výkon 750 W / 1 bm
- odpařovací teplota -10 °C
- barevné provedení (viz vzorník Juka str. 30)

Na objednávku:

- police na tašky, spojování do sestav
- podsvětlení předního panelu, osvětlení LED
- pult 90/115 a běžný m (viz příslušenství str. 32)
- jiné barevné provedení RAL
- dřevěné opláštění (viz vzorník Juka str. 30)
- image fólie SIBU (viz vzorník Juka str. 31)



Ventilované
chlazení



Automatické
odpařování
a odtávání

Verze zvedací s tlumiči



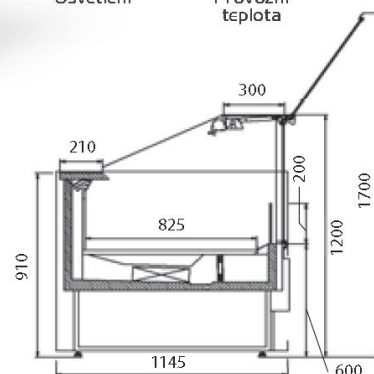
Neutrální pult



Osvětlení

+8 °C
+2 °C

Provozní
teplota



	OLIMPIA 100/115	OLIMPIA 200/115	OLIMPIA 300/115
Výstavní plocha (dm ²)	1,3	1,7	2,1
Příkon (W)	900	1 300	1 600
Vnější rozměry V x Š x H (cm)	120 x 108 x 114,5	120 x 208 x 114,5	120 x 308 x 114,5
Cena výklopná/Cena zvedací*	39 990 Kč/56 090 Kč	53 590 Kč/72 090 Kč	66 690 Kč/96 690 Kč

* Cena je doporučená a je uvedena bez DPH.

JUKA® CAPRI

Vitrina obslužná

- chlazená ventilovaná verze
- vestavěný agregát, chladivo R 404a
- teplá a neutrální verze
- digitální termostat, osvětlení
- automatické odtávání + odpařování kondenzátu
- čelní a boční skla tvrzená
- nerez výstavní plocha a odkládací deska
- dřevěné nebo barevné opláštění (viz vzorník Juka str. 30)
- zadní plexi krytí, napětí 230 V / 50 Hz

Na objednávku:

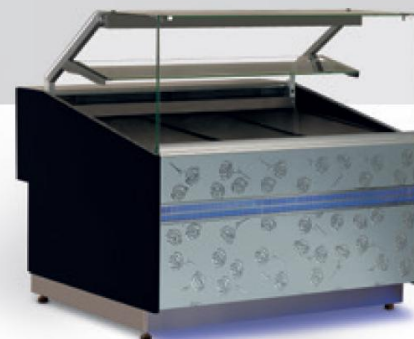
- spojování do sestav (verze bez opláštění)
- LED osvětlení, nerezová police na tašky
- jiné barevné provedení RAL
- image fólie SIBU s LED podsvětlením (viz vzorník Juka str. 31)



Capri



Automatické
odpařování
a odtávání



Capri fólie Sibu 3D Roses Silver + LED podsvětlení



Chlazená
verze

+8 °C
+2 °C

Provozní
teplota



Neutrální
verze

Dle
teploty
okolí

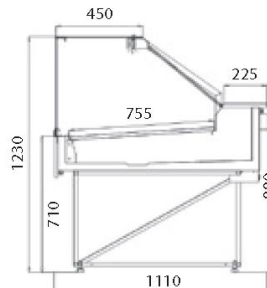
Provozní
teplota



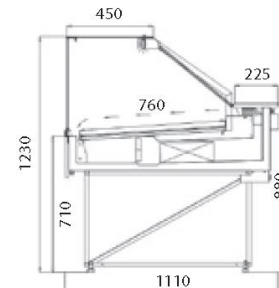
Teplá
verze

+90 °C
+40 °C

Provozní
teplota



Teplá verze



Chlazená verze

	CAPRI 125/CH	CAPRI 125/GR	CAPRI 125/NE
Typ vitríny	chlazená	teplá	neutrální
Výstavní plocha (m ²)	0,95	0,95	0,95
Příkon (W)	950	1 630	30
Vnější rozměry V x Š x H (cm)	123 x 129 x 111	123 x 129 x 111	123 x 129 x 111
Cena / Cena SIBU s LED*	52 590 Kč/58 590 Kč	43 490 Kč/49 490 Kč	34 290 Kč/40 290 Kč

* Cena je doporučená a je uvedena bez DPH.

JUKA® | BELLISIMA II

Chladicí vitrina obslužná cukrářská

- ventilované chlazení s odvlhčováním
- vestavěný agregát, chladivo R 404a
- teplá a neutrální verze
- digitální termostat, automatické odtávání
- automatické odpařování kondenzátu
- oblé čelní sklo, 3 skleněné chlazené police
- osvětlení polic a vitríny
- chlazená výstavní plocha nerezová
- zadní posuvná izolační skla
- chladicí výkon 1 000 W / 1 bm
- odpařovací teplota -10 °C
- dřevěné nebo barevné opláštění (viz vzorník Juka str. 30)
- barva světelných profilů a lemování skel – zlatá, stříbrná nebo černá, napětí 230 V / 50 Hz

Chlazená verze
 +12 °C
 +6 °C
 Provozní teplota

Neutrální verze
 Dle teploty okolí
 Provozní teplota

Teplá verze
 +90 °C
 +40 °C
 Provozní teplota

Ventilované chlazení


Automatické odpařování a odtávání


Osvětlení




Bellisima II

Na objednávku:

- verze bez opláštění, LED osvětlení
- nerezové opláštění, spojování do sestav
- **přivlhčovací systém – příplatek 7 290 Kč***
- jiné barevné provedení RAL
- image fólie SIBU (viz vzorník Juka str. 31)



Neutrální pult s policí a osvětlením



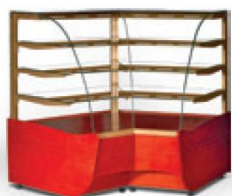
Rohový neutrální pult



Ukázka realizace



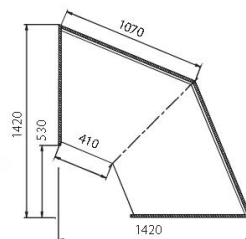
Bellisima II R1-120 – s osvětlením



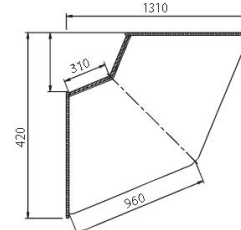
Roh 90° neutrální (nechlazený) uzavřený



Roh 90° neutrální (nechlazený) otevřený



Roh 90° neutrální otevřený



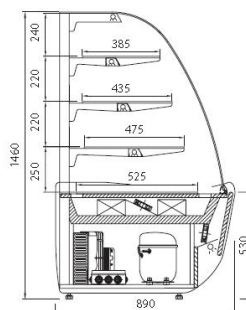
Roh 90° neutrální uzavřený

BELLISIMA II – regál	R1 90	R1 120
Počet polic	4 + 1	4 + 1
Nosnost (kg)	40	60
Rozměry V x Š x H (cm)	216 x 90 x 70	216 x 120 x 70
Cena*	18 890 Kč	21 390 Kč

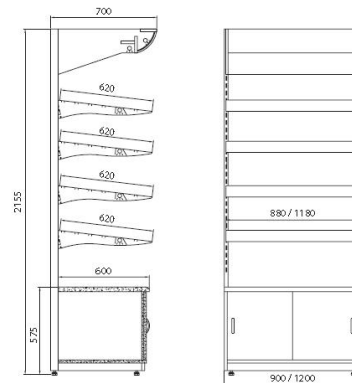
BELLISIMA II – provedení dřevo	94	134	200
Příkon (W)	930	1 250	1 550
Rozměry V x Š x H (cm)	142 x 94 x 89	142 x 134 x 89	142 x 199 x 89
Chlazená verze*	55 390 Kč	60 590 Kč	75 390 Kč
Neutrální verze*	35 490 Kč	38 890 Kč	49 290 Kč
Teplá verze*	52 490 Kč	59 690 Kč	72 890 Kč

Pulty / rohy neutrální	pult 96	pult 120	roh 90°	roh 45°
Rozměry V x Š x H (cm)	85 x 96 x 89	85 x 120 x 89	otevřený / uzavřený	otevřený / uzavřený
Cena – provedení dřevo*	14 990 Kč	16 590 Kč	38 990 Kč	30 790 Kč

* Cena je doporučená a je uvedena bez DPH.



Bellisima II



Bellisima II R1-120

JUKA® | TIRAMISSU

Chladicí vitrina cukrářská

- ventilované chlazení, digitální termostat
- vestavěný agregát, automatické odtávání
- teplá a neutrální verze
- automatické odpařování kondenzátu
- verze obslužná – čelní a boční skla termická
- verze samoobslužná – bez čelního skla, boční skla termická, osvětlení všech polic
- 3 nastavitelné chlazené police polohovatelné
- nerezový rám, chlazená výstavní plocha nerezová
- samoobslužná verze
chladič výkon 1 110 W / 1 bm
odpařovací teplota -10 °C
- obslužná verze
chladič výkon 850 W / 1 bm
odpařovací teplota -10 °C
- zadní posuvná izolační skla
- dřevěné nebo barevné opláštění (viz vzorník Juka str. 30)
- chladivo R 404a, napětí 230 V / 50 Hz



Chlazená verze

+10 °C
+4 °C

Provozní teplota



Neutrální verze

Dle teploty okolí

Provozní teplota



Teplá verze

+90 °C
+40 °C

Provozní teplota



Ventilované chlazení



Automatické odpařování a odtávání



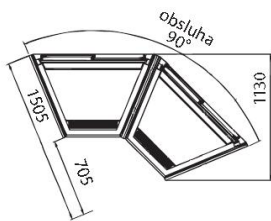
Osvětlení



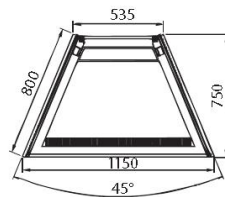
Samoobslužná a obslužná verze

Na objednávku:

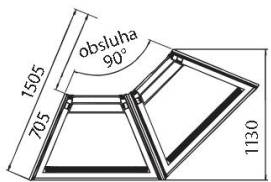
- spojování do sestav, verze bez opláštění
- LED osvětlení
- **přívihčovací systém k verzi 90 a 120 – příplatek 7 290 Kč***
- pult 90 a 120 (viz příslušenství str. 32)
- jiné barevné provedení RAL
- image fólie SIBU (viz vzorník Juka str. 31)



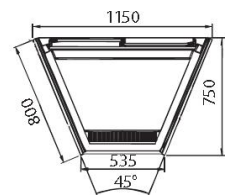
Roh uzavřený 2 x 45°



Roh uzavřený 45°



Roh otevřený 2 x 45°



Roh otevřený 45°



Dřevěné opláštění



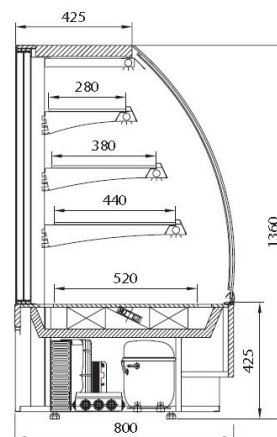
Samoobslužná – zadní dveře



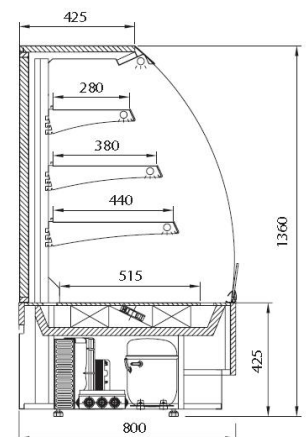
Samoobslužná – pevná záda



Samoobslužná – dřevěné opláštění



Obslužná verze



Samoobslužná verze

Rohy	45°	45°
Provedení	uzavřený	otevřený
Cena*	61 590 Kč	61 590 Kč

TIRAMISSU	60	90	120
Příkon chladicí / teplá verze (W)	1 200 / 1 000	1 250 / 1 000	1 250 / 1 200
Rozměry V x Š x H (cm)	136 x 60 x 80	136 x 90 x 80	136 x 120 x 80
Chlazená verze*	56 990 Kč	62 690 Kč	70 290 Kč
Neutrální verze*	37 290 Kč	42 990 Kč	47 090 Kč
Teplá verze*	54 290 Kč	59 990 Kč	63 690 Kč
Samoobslužná verze*	56 990 Kč	62 690 Kč	70 290 Kč

* Cena je doporučená a je uvedena bez DPH.

JUKA® | CARMELLA

Chladicí vitrina obslužná cukrářská

- ventilované chlazení s odvlhčováním
- vestavěný agregát, čelní a boční sklo dvojitě
- teplá a neutrální verze
- digitální termostat, automatické odtávání
- automatické odpařování kondenzátu
- chlazená výstavní plocha nerezová
- 3 skleněné chlazené police
- osvětlení polic a vitríny
- zadní posuvná izolační skla
- barva světelných profilů a lemování skel – zlatá, stříbrná nebo černá
- chladicí výkon 1 000 W / 1 bm
- odpařovací teplota -10 °C
- dřevěné nebo barevné opláštění (viz vzorík Juka str. 30)
- napětí 230 V / 50 Hz, chladivo R 404a

Chlazená verze
 +10 °C
 +4 °C
Provozní teplota

Neutrální verze
 Die teploty okolí
Provozní teplota

Teplá verze
 +90 °C
 +40 °C
Provozní teplota

Ventilované chlazení


Automatické odpařování a odtávání


Osvětlení




Carmella

Na objednávku:

- verze bez opláštění, LED osvětlení
- nerezové opláštění, spojování do sestav
- **přívihčovací systém k verzi 90 a 120 – příplatek 7 290 Kč***
- jiné barevné provedení RAL
- image fólie SIBU (viz vzorník Juka str. 31)



Roh uzavřený



Roh otevřený



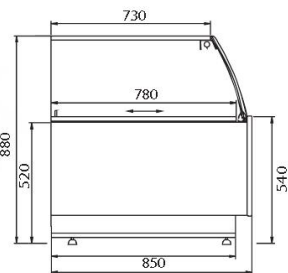
Carmella



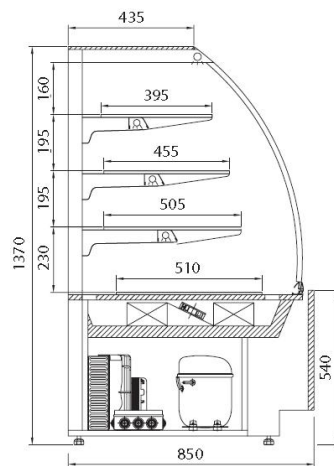
INOX nerez provedení



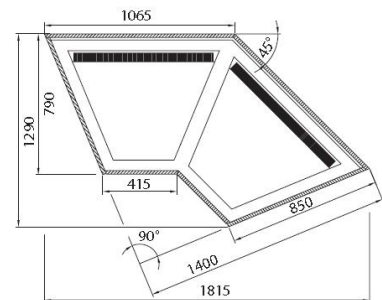
Neutrální pult



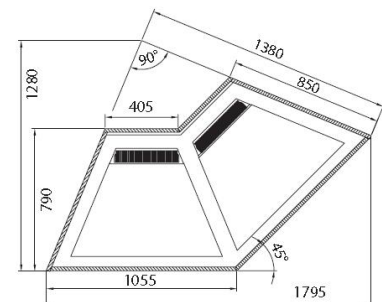
Neutrální pult



Carmella



Roh otevřený



Roh uzavřený

CARMELLA	64	94	134
Příkon (W)	930	930	1 250
Rozměry V x Š x H (cm)	135 x 64,5 x 85	135 x 94,5 x 85	135 x 134 x 85
Chlazená verze*	52 690 Kč	58 890 Kč	67 490 Kč
Neutrální verze*	35 990 Kč	38 690 Kč	44 690 Kč
Teplá verze*	51 390 Kč	56 990 Kč	66 390 Kč

Pulty / rohy	pult 94	pult 124	roh 90° uzavřený	roh 90° otevřený
Příkon (W)	–	–	1 250	1 250
Rozměry V x Š x H (cm)	88 x 94 x 85	88 x 124 x 86	137 x 138 x 85	137 x 140 x 85
Chlazená verze*	–	–	83 190 Kč	83 190 Kč
Neutrální verze*	14 990 Kč	16 590 Kč	47 390 Kč	47 390 Kč

* Cena je doporučená a je uvedena bez DPH.

JUKA® | AMARETTO

Chladicí vitrina obslužná cukrářská

- ventilované chlazení s odvlhčováním
- vestavěný agregát, chladivo R 404a
- digitální termostat
- automatické odtávání
- automatické odpařování kondenzátu
- čelní a boční sklo dvojitě
- chlazená výstavní plocha INOX
- 3 skleněné chlazené police
- osvětlení polic a vitríny
- zadní posuvná izolační skla
- barva světlých profilů a lemování skel
 - zlatá, stříbrná nebo černá
- chladicí výkon 1 000 W / 1 bm
- odpařovací teplota -10 °C
- dřevěné nebo barevné opláštění (viz vzorník Juka str. 30)
- napětí 230 V / 50 Hz



Chlazená verze

+10 °C
+4 °C

Provozní teplota



Neutrální verze

Dle teploty okolí

Provozní teplota



Teplá verze

+90 °C
+40 °C

Provozní teplota



Automatické odpařování a odtávání



Ventilované chlazení



Osvětlení



Amaretto

Na objednávku:

- verze bez opláštění
- nerezové opláštění
- spojování do sestav
- **přívihčovací systém k verzi 94 a 134 – příplatek 7 290 Kč***
- jiné barevné provedení RAL
- image fólie SIBU (viz vzorník Juka str. 31)
- LED osvětlení



Stylová vitrina

Moderní design, čisté linie.



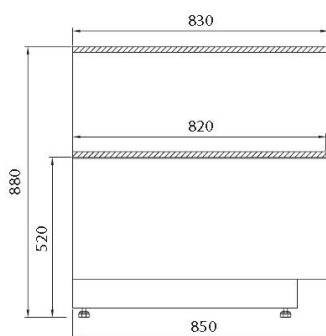
Verze bez opláštění



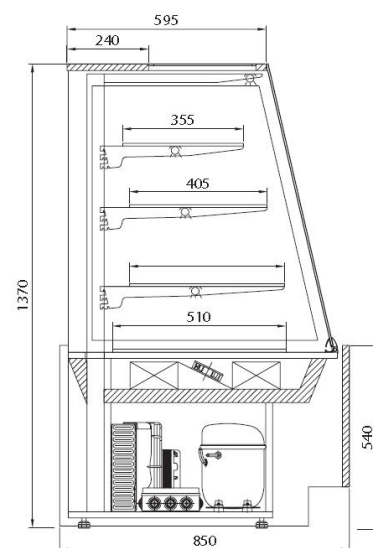
Amaretto SIBU fólie Individual



Amaretto



Bokorys pultu



Bokorys

Pulty	pult 96	pult 120
Rozměry V x Š x H (cm)	88 x 96 x 85	88 x 120 x 85
Neutrální verze*	14 990 Kč	16 590 Kč

AMARETTO	64	94	134
Rozměry V x Š x H (cm)	137 x 64,5 x 85	137 x 94,5 x 85	137 x 134,5 x 85
Chlazená verze*	52 690 Kč	58 890 Kč	67 490 Kč
Neutrální verze*	35 990 Kč	38 690 Kč	44 690 Kč
Teplá verze*	51 390 Kč	56 990 Kč	66 390 Kč

* Cena je doporučená a je uvedena bez DPH.

JUKA® | MAGNUM

Chladicí vitrina cukrářská

- ventilované chlazení s odvlhčováním
- vestavěný agregát, chladivo R 404a
- neutrální verze
- 2 typy neutrálních pultů
 - ST-1 MG 90 a ST-1 MG 120
- digitální termostat, automatické odtávání
 - + odpařování kondenzátu
- čelní sklo + boční sklo dvojitě izolační
- čelní sklo zvedací s tlumiči
- chlazená výsvětlná výstavní plocha nerezová
- 3 nastavitelné chlazené police
 - nerezový rám
- osvětlení polic a vitríny, kolečka
- zadní posuvná izolační skla
- chladicí výkon 1 000 W / 1 bm
- odpařovací teplota -10 °C
- barevné provedení (viz vzorník Juka str. 30)
- napětí 230 V / 50 Hz

Na objednávku:

- verze bez opláštění
- nerezové opláštění
- **přívihčovací systém – příplatek 7 290 Kč***
- LED osvětlení
- jiné barevné provedení RAL
- dřevěné opláštění (viz vzorník Juka str. 30)
- image fólie SIBU (viz vzorník Juka str. 31)



Ventilované chlazení



Posuvné dveře



Kolečka



Automatické odpařování a odtávání



Provozní teplota
+10 °C
+4 °C



Magnum



Různá barevná provedení

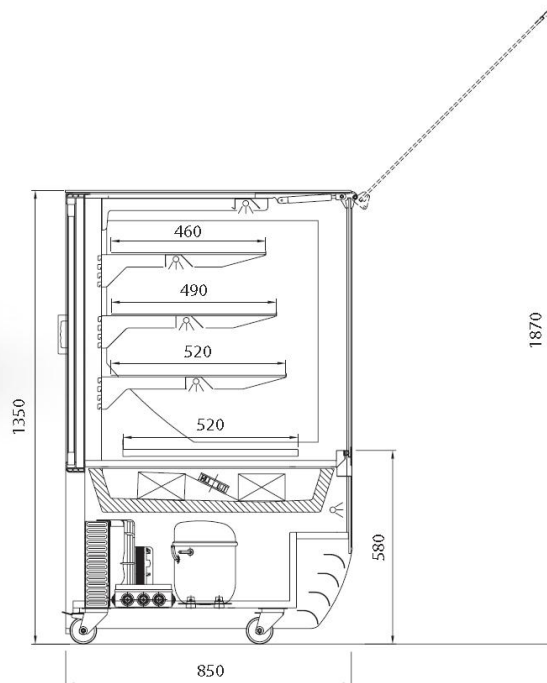


Ucelený design Vaší provozovny

Jednotný design s distributorem zmrzliny MAGNUM ICE.



Vitrina a neutrální pult



Bokorys

MAGNUM	140 / 140 neutrální
Výstavní plocha (m ²)	2,8
Příkon (W)	1 300 / 200
Rozměry V x Š x H (cm)	135 x 144 x 85
Cena chlazená / neutrální verze*	92 290 Kč / 63 990 Kč

* Cena je doporučená a je uvedena bez DPH.

Pulty	90	120
Rozměry V x Š x H (cm)	90 x 90 x 85	90 x 120 x 85
Cena*	17 790 Kč	19 390 Kč

JUKA® | MAGNUM ICE

Distributor zmrzliny

- ventilované chlazení s odvlhčováním
- vestavěný agregát, chladivo R 404a
- neutrální verze
- digitální termostat
- automatické odtávání + odpařování kondenzátu
- čelní sklo + boční sklo dvojitě izolační vyhřívané
- čelní sklo zvedací s tlumiči
- výstavní plocha nerezová
- noční roleta, kolečka
- barevné provedení (viz vzorník Juka str. 30)
- napětí 230 V / 50 Hz



Ventilované chlazení



Noční roleta



Kolečka



-12 °C
-22 °C

Provozní teplota



Automatické odpařování a odtávání

Na objednávku:

- verze bez opláštění, nerezové opláštění
- LED osvětlení gastronádoby
- oplach kleští, vodní kondenzátor
- jiné barevné provedení RAL
- dřevěné opláštění (viz vzorník Juka str. 30)
- image fólie SIBU (viz vzorník Juka str. 31)



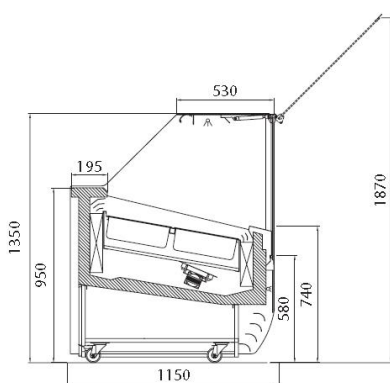
Magnum Ice



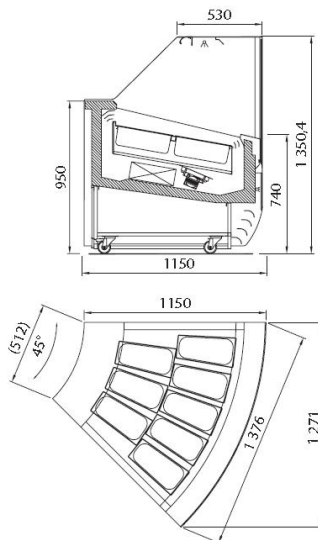
Sestava cukrářské vitríny + distributor zmrzliny



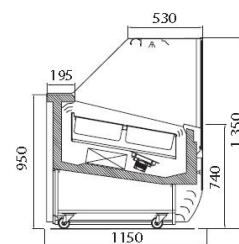
MGI 19 / NZ 90



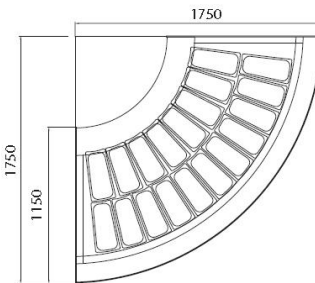
Bokorys



MGI 8 / NZ 45



MGI 19 / NZ 90



Pulty	90	120
Vnější rozměry V x Š x H (cm)	90 x 90 x 85	90 x 120 x 85
Cena*	17 790 Kč	19 390 Kč

MAGNUM ICE	MGI 12	MGI 18	MGI 24	MGI 8 / NZ 45	MGI 19 / NZ 90
Příkon (W)	2 550	3 250	3 300	-	-
Počet gastronádob	2 x 9	2 x 9	2 x 12	8	19
Rozměry V x Š x H (cm)	135 x 116 x 115	135 x 166 x 115	135 x 216 x 115	135 x 127 x 115	135 x 175 x 115
Cena*	134 290 Kč	153 390 Kč	184 890 Kč	175 590 Kč	244 190 Kč

* Cena je doporučená a je uvedena bez DPH.

NORDline | TOP, J EXTRA

Distributor zmrzliny

- statické chlazení
- vestavěný agregát, chladivo R 404a
- elektronický termostat
- ukazatel teploty, osvětlení, kolečka
- automatické odtávání
- čelní sklo oblé nebo rovné
- výstavní plocha upravena pro GN
- zadní úložný prostor s dvířky
- zadní výklopné izolační plexi
- napětí 230 V / 50 Hz



Osvětlení



Kolečka

-15 °C
-20 °CProvozní
teplota

J 7 Extra



Top 7



Distributor zmrzliny

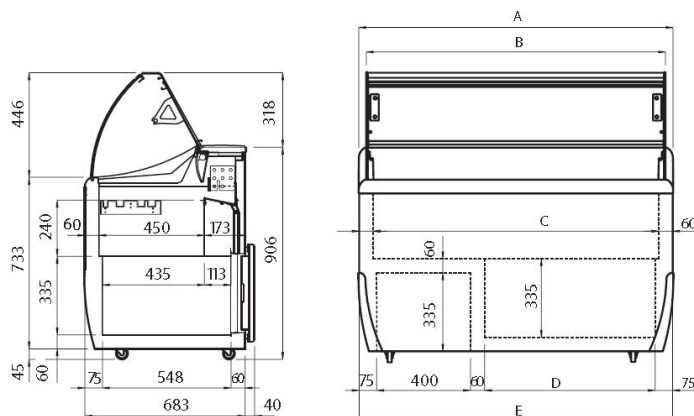


Top 7 – zadní pohled

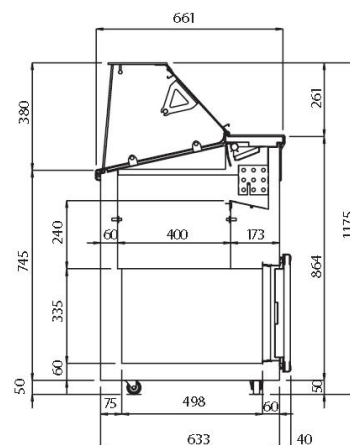
	TOP 6	TOP 7	J 7 EXTRA	J 9 EXTRA
Počet GN – výstavní plocha**	6	7	7	9
Počet GN – úložný prostor**	6	7	7	9
Skleněná nástavba	rovná	rovná	oblá	oblá
Objem (l)	246	293	317	423
Příkon (W)	400	480	470	500
Vnější rozměry V x Š x H (cm)	118 x 122 x 69	118 x 137 x 69	123 x 134 x 72	123 x 166 x 72
Cena*	52 500 Kč	54 000 Kč	69 300 Kč	79 400 Kč

* Cena je doporučená a je uvedena bez DPH.

** GN nejsou součástí výrobku.



Verze Extra



Verze Top

JUKA® | RYGA
Chladicí vitrina přístěnná

- ventilované chlazení, vestavěný agregát, chladivo R 404a
- **model DP** – verze s posuvnými prosklenými dveřmi
- verze otevřená s noční roletou
- digitální termostat
- 5 chlazených polic ventilovaných, nastavitelných
- chlazená výstavní plocha
- osvětlení vitríny horní
- bočnice prosklené, izolační
- automatické odpařování kondenzátu a automatické odtávání
- cenovkové lišty
- barevné provedení (viz vzorník Juka str. 30)
- napětí 230 V / 50 Hz

Na objednávku:

- spojování do sestav, osvětlení polic, LED osvětlení
- tyče + háky na uzeniny, plexi přepážka mezi police
- kolečka, verze na zeleninu
- jiné barevné provedení RAL
- dřevěné opláštění (viz vzorník Juka str. 30)
- image fólie SIBU (viz vzorník Juka str. 31)


Ventilované chlazení

Noční roleta

Osvětlení

Provozní teplota

Automatické odpařování a odtávání


Ryga


Šetřete energii posuvnými dveřmi!

Verze s posuvnými prosklenými dveřmi šetří energii a má ekonomičtější provoz! Úspora až 45 %.



Omládání



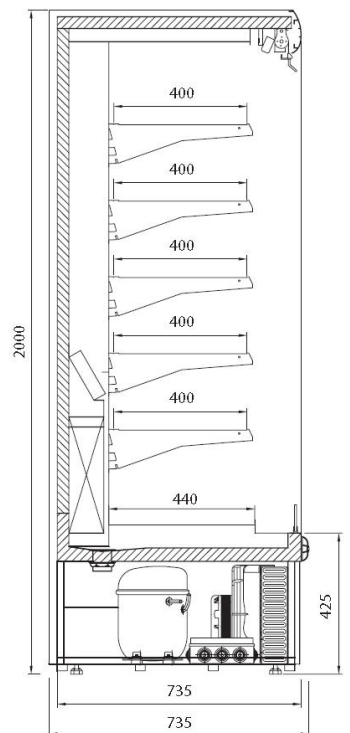
Prosklený bok



Posuvné dveře



Verze s posuvnými prosklenými dveřmi – ukázka barevného provedení



Ryga

RYGA R-1 RG	130/80	160/80	190/80	210/80	250/80
Výstavní plocha (m ²)	2,9	3,6	4,3	4,8	5,8
Příkon (W)	1300	1400	1550	1750	1850
Rozměry V x Š x H (cm)	200 x 130 x 78,5	200 x 160 x 78,5	200 x 190 x 78,5	200 x 208 x 78,5	200 x 250 x 78,5
Cena otevřená verze*	59 690 Kč	65 490 Kč	71 490 Kč	83 990 Kč	94 290 Kč
Cena model DP*	69 380 Kč	76 180 Kč	84 880 Kč	99 680 Kč	111 380 Kč

* Cena je doporučená a je uvedena bez DPH.

Zaim | SILVER

Chladicí vitrina přístěnná

- ventilované chlazení
- nerezové provedení
- vestavěný agregát
- digitální termostat
- automatické odtávání
- automatické odpařování kondenzátu
- 3 chlazené nerezové nastavitelné police
- chlazená výstavní plocha
- osvětlení vitríny, noční roleta
- lišty na cenovky
- napětí 230 V / 50 Hz
- chladivo R 404a

Na objednávku:

- plexi zábrana na police

**INOX**

Provedení nerez

 +6 °C
+4 °C

Provozní teplota



Silver



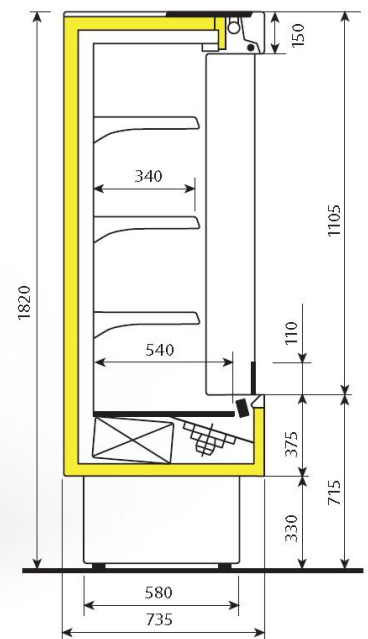
Boční pohled



Noční roleta



Silver



Bokorys

SILVER	SI070B	SI100B	SI120B	SI150B	SI180B	SI200B
Výstavní plocha (m ²)	0,96	1,43	1,74	2,22	2,39	3,01
Příkon (W)	618	795	921	1049	1049	1284
Příkon osvětlení (W)	15	18	30	36	58	58
Rozměry Š (cm)	70	100	120	150	180	200
Cena*	53 090 Kč	58 890 Kč	65 190 Kč	73 590 Kč	86 290 Kč	96 990 Kč

* Cena je doporučená a je uvedena bez DPH.

Zoim | BREEZE

Chladicí vitrina přístěnná

- ventilované chlazení
- digitální termostat, vestavěný agregát
- automatické odtávání
- automatické odpařování kondenzátu
- 4 chlazené nerezové nastavitelné police
- nerezová chlazená výstavní plocha
- nerezová vnitřní stěna, noční roleta
- lišty na cenovky, osvětlení vitríny
- napětí 230 V / 50 Hz, chladivo R 404a
- bočnice šedé nebo bílé
- barevné provedení (viz vzorník Zoim str. 30)

Na objednávku:

- plexí zábrana na police



Ventilované chlazení



Osvětlení



Noční roleta

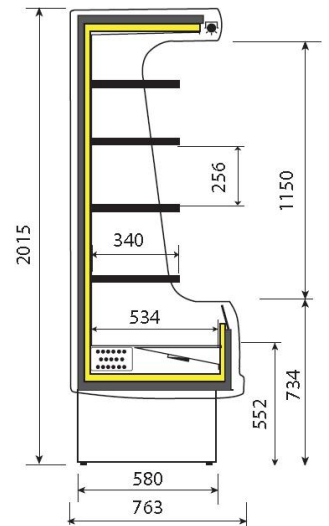


Automatické odpařování a odtávání

Provozní teplota
+7 °C
+3 °C

Verze s agregátem

Nerezové police a vnitřní záda



Verze bez agregátu

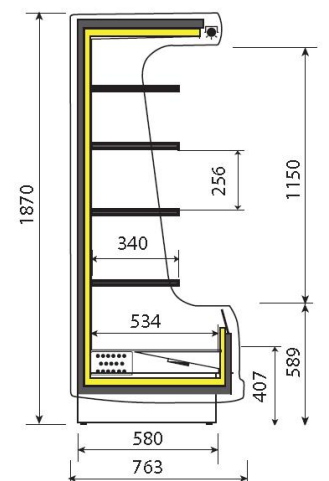


Noční roleta



Boční pohled

Verze s agregátem



Verze bez agregátu

BREEZE	BR070B	BR100B	BR120B	BR150B	BR180B	BR200B
Výstavní plocha (m ²)	1,17	1,73	2,12	2,68	3,24	3,63
Příkon (W)	491	779	903	1091	1367	1653
Příkon osvětlení (W)	15	18	30	36	58	58
Rozměry Š (cm)	70	100	120	150	180	200
Cena* bez agregátu	47 290 Kč	39 190 Kč	54 590 Kč	61 390 Kč	49 590 Kč	76 490 Kč
Cena* s agregátem	52 890 Kč	46 090 Kč	62 990 Kč	70 990 Kč	64 990 Kč	91 290 Kč

* Cena je doporučená a je uvedena bez DPH.

JUKA® | MARTINI

Chladicí vitrina přístěnná

- ventilované chlazení, digitální termostat
- vestavěný agregát, chladivo R 404a
- automatické odtávání
- 4 chlazené police
- chlazená výstavní plocha
- osvětlení vitríny, noční roleta
- osvětlení čelního panelu
- napětí 230 V / 50 Hz
- barevné provedení (viz vzorník Juka str. 30)

Na objednávku:

- spojování do sestav
- automatické odpařování kondenzátu
- odtávací tyč na výparníku
- plexi zábrana na police
- tyče + háky na uzení
- zeleninová verze (zrcadlový nerez plech)
- jiné barevné provedení RAL
- dřevěné opláštění (viz vzorník Juka str. 30)
- image fólie SIBU (viz vzorník Juka str. 31)



Martini zlatá



Různé barevné provedení



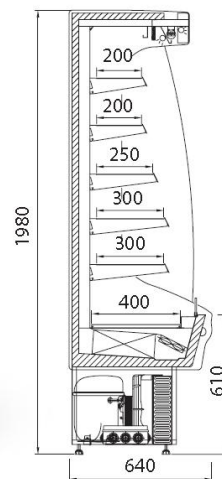
Zeleninová verze



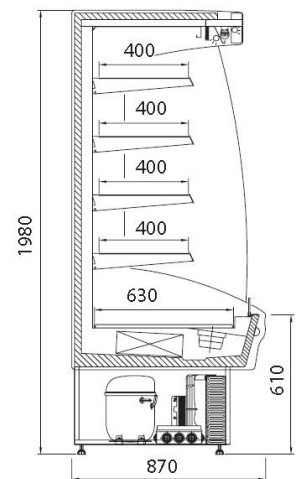
Dřevěné opláštění



Facelifting



Mini Martini



Martini hloubka 90

MARTINI	110/65	130/65	110/90	130/90	160/90	190/90	210/90
Výstavní plocha (m ²)	1,65	1,98	2,23	2,68	3,34	4,01	4,42
Příkon (W)	1 000	1 300	1 000	1 300	1 450	2 000	2 100
Chladicí výkon (W / -10 °C)	1650	1950	1650	1950	2400	2850	3150
Rozměry V x Š x H (cm)	198 x 110 x 64	198 x 130 x 64	198 x 110 x 87	198 x 130 x 87	198 x 160 x 87	198 x 190 x 87	198 x 208 x 87
Cena*	48 390 Kč	49 690 Kč	49 690 Kč	51 890 Kč	55 390 Kč	60 690 Kč	64 890 Kč

* Cena je doporučená a je uvedena bez DPH.

Zoim | ARTIC

Chladicí vitrina přístěnná

- ventilované chlazení
- vestavěný agregát
- chladivo R 404a
- digitální termostat
- automatické odtávání
- automatické odpařování kondenzátu
- 3 chlazené nastavitelné police
- chlazená výstavní plocha
- osvětlení vitríny
- noční roleta
- lišty na cenovky
- barevné provedení (viz vzorník Zoim str. 30)
- napětí 230 V / 50 Hz

Na objednávku:

- plexí zábrana na police



Provozní teplota



Automatické odpařování kondenzátů
a minimální nároky na údržbu

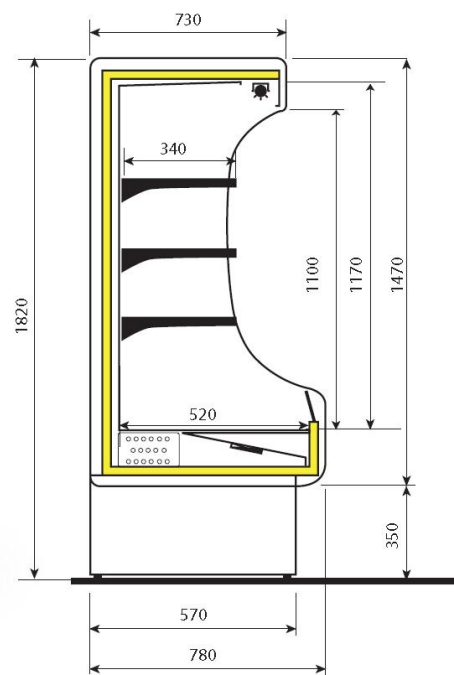
AW150B



Šedá bočnice



Noční roleta



Bokorys

ARTIC	AW070B	AW100B	AW120B	AW150B	AW180B	AW200B
Výstavní plocha (m ²)	0,95	1,41	1,72	2,18	2,67	2,89
Příkon (W)	756	1029	1054	1336	1491	1767
Příkon osvětlení (W)	15	18	30	36	58	58
Rozměry V x Š x H (cm)	182 x 70 x 78	182 x 100 x 78	182 x 120 x 78	182 x 150 x 78	182 x 180 x 78	182 x 200 x 78
Cena*	45 090 Kč	47 990 Kč	52 990 Kč	60 090 Kč	69 190 Kč	77 990 Kč

* Cena je doporučená a je uvedena bez DPH.

JUKA® | VARNA, VARNA MINI

Chladicí vitrina přístěnná

- ventilované chlazení
- vestavěný agregát, chladivo R 404a
- **model DP** – s prosklenými posuvnými dveřmi
- verze otevřená s noční roletou
- digitální termostat
- automatické odtávání a odpařování kondenzátu
- 5 x chlazené police nastavitelné s cenovými lištami
- chlazená výstavní plocha, osvětlení boční a horní
- bočnice plně nebo prosklené
- barevné provedení (viz vzorník Juka str. 30)
- napětí 230 V / 50 Hz



Na objednávku:

- spojování do sestav, osvětlení polic
- LED osvětlení, tyče + háky na uzuzeniny
- plexi přepážka mezi police
- kolečka, verze na zeleninu
- jiné barevné provedení RAL
- dřevěné opláštění (viz vzorník Juka str. 30)
- image fólie SIBU (viz vzorník Juka str. 31)



Posuvné dveře



Šetřete energii posuvnými dveřmi!

Verze s posuvnými prosklenými dveřmi šetří energii a má ekonomičtější provoz! Úspora až 45 %.

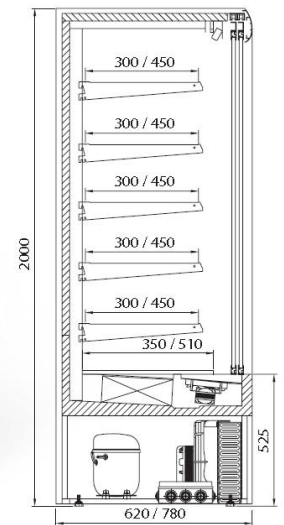
Otevřená verze – prosklené bočnice



Sestava vitrín 2 x Varna 160



Černá verze – posuvné dveře



Bokorys

VARNA 80	60/80	110/80	130/80	160/80	190/80	210/80	250/80
Výstavní plocha (m ²)	1	2,6	3,1	4	4,8	5,3	6,5
Příkon (W)	1 450	1 450	1 950	2 100	2 700	3 000	3 300
Rozměry V x Š x H (cm)	200 x 60 x 78	200 x 110 x 78	200 x 130 x 78	200 x 160 x 78	200 x 190 x 78	200 x 210 x 78	200 x 250 x 78
Cena otevřená verze*	46 290 Kč	53 090 Kč	56 290 Kč	60 890 Kč	64 990 Kč	71 190 Kč	90 890 Kč
Cena model DP*	–	–	65 900 Kč	71 600 Kč	78 400 Kč	86 900 Kč	107 900 Kč

VARNA 60 MINI	60/60	110/60	130/60	160/60	190/60	210/60	250/60
Výstavní plocha (m ²)	0,9	1,7	2,1	2,7	3,3	3,5	4,1
Příkon (W)	1 450	1 450	1 950	2 100	2 700	3 000	3 300
Rozměry V x Š x H (cm)	200 x 60 x 62	200 x 110 x 62	200 x 130 x 62	200 x 160 x 62	200 x 190 x 62	200 x 210 x 62	200 x 250 x 62
Cena otevřená verze*	44 990 Kč	51 090 Kč	55 290 Kč	59 690 Kč	63 590 Kč	69 690 Kč	88 190 Kč
Cena model DP*	–	–	64 900 Kč	70 400 Kč	76 900 Kč	85 400 Kč	105 300 Kč

* Cena je doporučená a je uvedena bez DPH.

JUKA® | PRAGA
Chladicí vitrina přístěnná

- bez zabudovaného agregátu
- ventilované chlazení
- **model DP** – s prosklenými posuvnými dveřmi
- verze otevřená s noční roletou
- digitální termostat, bočnice plná nebo prosklená
- nástříkovaný ventil
- chladivo R 404a
- automatické odtávání, chlazená výstavní plocha
- 5 x chlazená police – verze s výškou 200 cm ± 3 cm
- 6 x chlazená police – verze s výškou 225 cm ± 3 cm
- barevné provedení (viz vzorník Juka str. 30)
- osvětlení vitríny

Na objednávku:

- spojování do sestav
- osvětlení polic
- tyče + háky na uzeniny
- plexi zábrana
- plexi přepážka mezi police
- LED osvětlení
- kolečka, verze na zeleninu
- jiné barevné provedení RAL
- dřevěné opláštění (viz vzorník Juka str. 30)
- image fólie SIBU (viz vzorník Juka str. 31)
- **model PRAGA PLUS** – výška 225 cm
- příplatek 5 %


Noční roleta

Osvětlení
**+8 °C
+2 °C**
Provozní teplota

Nejprodávanější model 2013

Praga



Praga



Posuvné prosklené dveře – úspora až 45 %



Maxi Slim



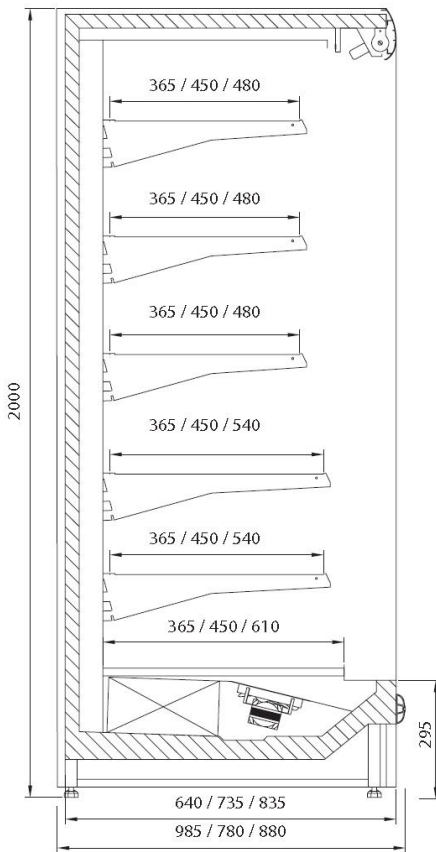
Plexi dveře křídlové



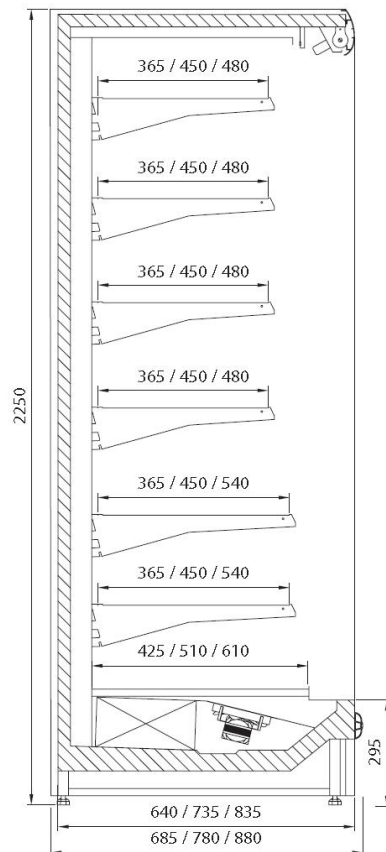
Rohové provedení 90°



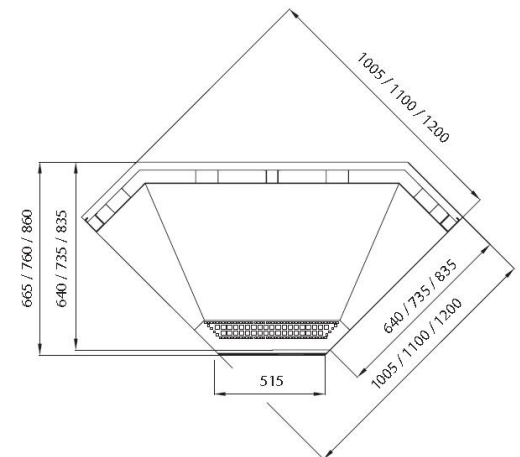
Posuvné dveře



Výška 200 cm, 5 polic



Výška 225 cm, 6 polic



Roh 90°

Rohy	Roh 90° / 70	Roh 90° / 80	Roh 90° / 90
Rožměry V x Š x H (cm)	200 x 105 x 64	200 x 110 x 74	200 x 120 x 84
Cena* provedení dřevo	69 590 Kč	71 690 Kč	73 290 Kč

PRAGA 70 SLIM	130 / 70	160 / 70	190 / 70	210 / 70	250 / 70	280 / 70	310 / 70	385 / 70
Výstavní plocha (m ²) (200 / 225)	2,6 / 3	3,3 / 3,8	3,9 / 4,6	4,3 / 5	5,2 / 6,1	5,9 / 6,9	6,6 / 7,6	8,3 / 9,6
Chladicí výkon (W / -10 °C) (200 / 225)	1690 / 1890	2080 / 2320	2470 / 2760	2730 / 3050	3250 / 3630	3640 / 4060	4030 / 4500	5000 / 5580
Rožměry Š x H (cm)	130 x 68	160 x 68	190 x 68	208 x 68	250 x 68	280 x 68	310 x 68	385 x 68
Cena* výška 200 cm	50 990 Kč	55 190 Kč	59 590 Kč	62 090 Kč	70 590 Kč	77 490 Kč	85 190 Kč	96 390 Kč

PRAGA 80	130 / 80	160 / 80	190 / 80	210 / 80	250 / 80	280 / 80	310 / 80	385 / 80
Výstavní plocha (m ²) (200 / 225)	3,2 / 3,7	3,9 / 4,6	4,7 / 5,5	5,2 / 6,1	6,3 / 7,4	7,1 / 8,3	8,1 / 9,2	10,1 / 11,3
Chladicí výkon (W / -10 °C) (200 / 225)	1690 / 1890	2080 / 2320	2470 / 2760	2730 / 3050	3250 / 3630	3640 / 4060	4030 / 4500	5000 / 5580
Rožměry Š x H (cm)	130 x 78	160 x 78	190 x 78	208 x 78	250 x 78	280 x 78	310 x 78	385 x 78
Cena* výška 200 cm	52 490 Kč	56 790 Kč	61 390 Kč	64 090 Kč	72 690 Kč	79 790 Kč	87 790 Kč	99 390 Kč

PRAGA 90	130 / 90	160 / 90	190 / 90	210 / 90	250 / 90	280 / 90	310 / 90	385 / 90
Výstavní plocha (m ²) (200 / 225)	3,8 / 4,4	4,7 / 5,4	5,6 / 6,5	6,1 / 7,1	7,5 / 8,6	8,5 / 9,8	9,6 / 10,8	12,0 / 13,4
Chladicí výkon (W / -10 °C) (200 / 225)	1690 / 1890	2080 / 2320	2470 / 2760	2730 / 3050	3250 / 3630	3640 / 4060	4030 / 4500	5000 / 5580
Rožměry Š x H (cm)	130 x 88	160 x 88	190 x 88	208 x 88	250 x 88	280 x 88	310 x 88	385 x 88
Cena* výška 200 cm	53 690 Kč	58 190 Kč	62 990 Kč	67 290 Kč	74 390 Kč	81 590 Kč	89 690 Kč	101 590 Kč

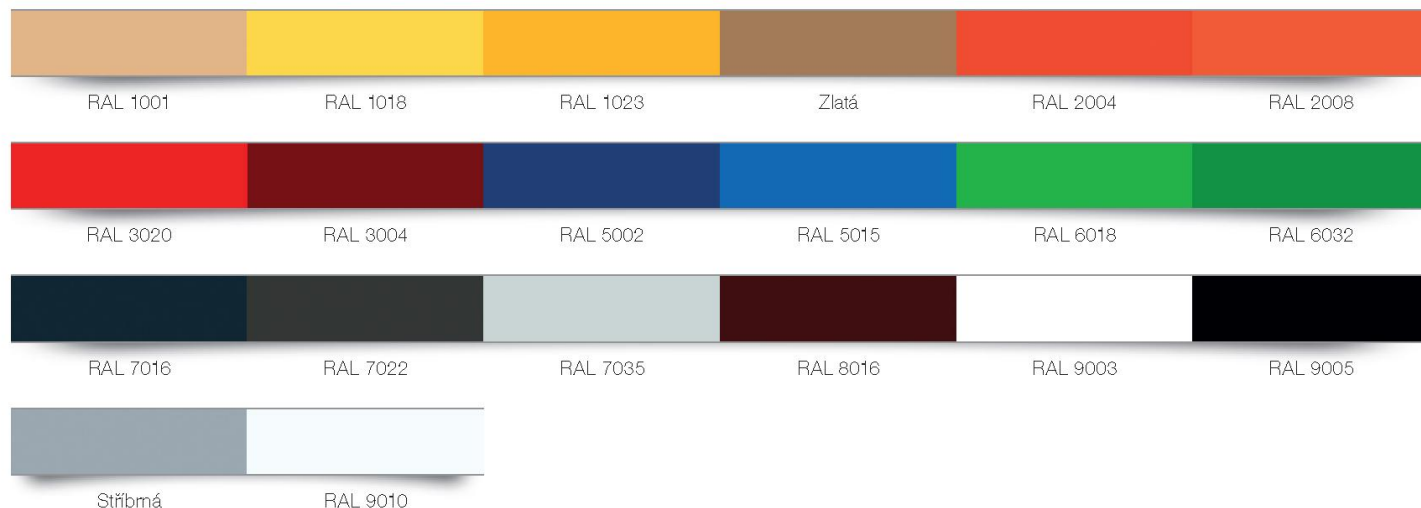
* Cena je doporučená a je uvedena bez DPH.

Vzorník barevného provedení

Uvedený přehled barevného provedení je pouze ilustrační.

JUKA Standardní barevné provedení RAL

Platí pro tyto modely JUKA: Olimpia, Europa, Modena, Magnum + Magnum Ice, Hawana, Martini, Ryga, Praga, Varna, Carmella, Bellisima II, Capri, Amaretto, Tiramissu



JUKA Dřevěné opláštění

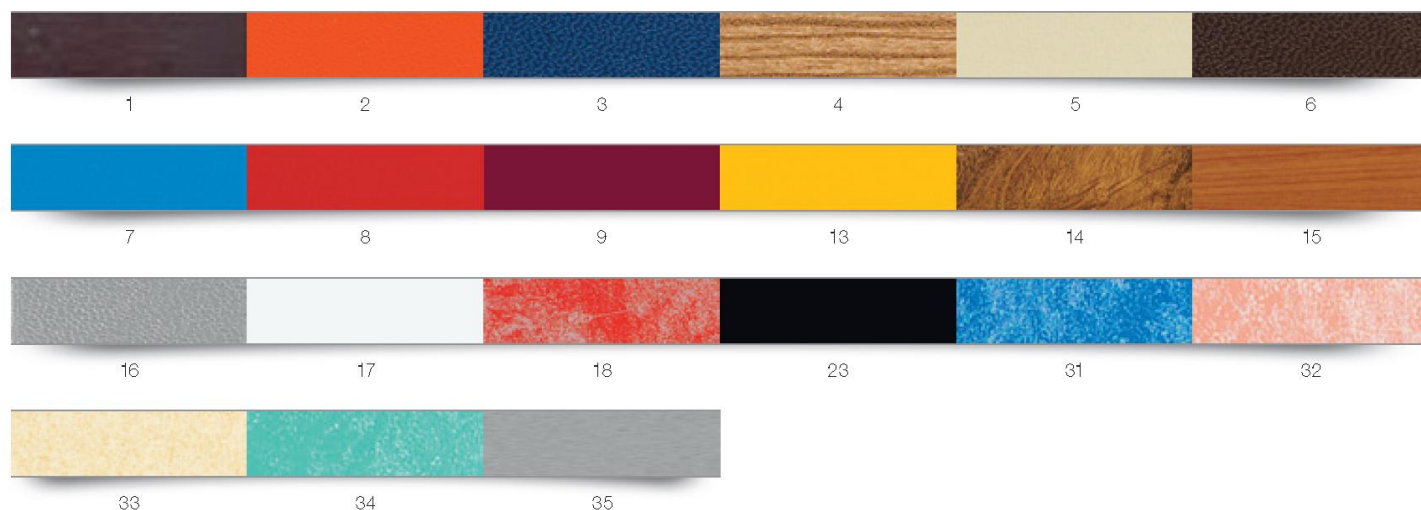
Standardně pro tyto modely JUKA: Carmella, Bellisima II, Capri, Amaretto, Tiramissu

Za příplatek pro tyto modely JUKA: Olimpia, Europa, Modena, Magnum + Magnum Ice, Hawana, Martini, Ryga, Praga, Varna



Zoin Standardní barevné provedení

Platí pro tyto modely ZOIN: Cordoba, Hill, Breeze, Artic



Vzorník barevného provedení

Uvedený přehled barevného provedení je pouze ilustrační.

JUKA® Image fólie SIBU

Za příplatek pro tyto modely: Olimpia, Europa, Modena, Magnum + Magnum Ice, Hawana, Martini, Ryga, Praga, Varna, Carmella, Bellissima II, Capri, Amaretto, Tiramissu



Dm Monsoon Vintage Brown

Eleganza Silver

Leguan Nero



Quadro Bianco

Quadro Creme

3D Roses Silver

JUKA® Barevné provedení bočnic

Platí pro tyto modely JUKA: Olimpia, Europa, Modena, Hawana



Černá

Bílá

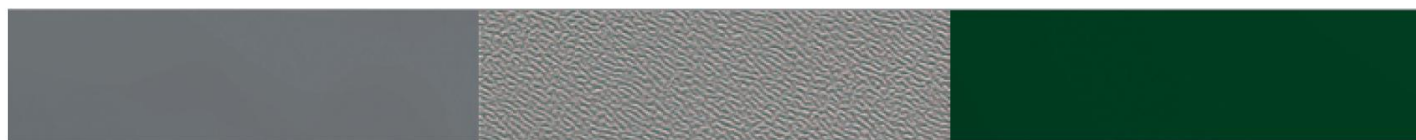
Bordo



Bronzová tmavá

Červená

Modrá



Stříbrná

Šedá

Zelená



Žlutá

Ceník příslušenství

Označení výrobku	Měrná jednotka	Popis výrobku	Cena*
JUKA – Příslušenství pro vitríny pultové			
Pult Modena 110/110	ks	Rozměry V x Š x H (cm): 90 x 110 x 110	14 090 Kč
Pult Modena běžný m	ks	Rozměry V x Š x H (cm): 90 x 100 x 110	14 090 Kč
Pult Hawana 110/115	ks	Rozměry V x Š x H (cm): 90 x 110 x 115	14 290 Kč
Pult Hawana běžný m	ks	Rozměry V x Š x H (cm): 90 x 100 x 115	14 290 Kč
Pult Olimpia 90/115	ks	Rozměry V x Š x H (cm): 91 x 110 x 114,5	14 690 Kč
Pult Olimpia běžný m	ks	Rozměry V x Š x H (cm): 91 x 100 x 114,5	14 690 Kč
Pult Tiramissu 90	ks	Rozměry V x Š x H (cm): 88 x 90 x 80	18 690 Kč
Pult Tiramissu 120	ks	Rozměry V x Š x H (cm): 88 x 120 x 80	20 590 Kč
Přepážka skleněná mobilní	ks	Pultové vitríny	1 590 Kč
Přepážka – úložný prostor	ks	Pultové vitríny	1 990 Kč
Police skleněná	bm	Pultové vitríny	1 590 Kč
Nerezová kaskáda	bm	Pultové vitríny	3 490 Kč
Pomocné ventilátory ER 110 – ER 160	ks	Pultové vitríny Europa	2 490 Kč
Pomocné ventilátory ER 190 – ER 310	ks	Pultové vitríny Europa	3 990 Kč
Police na tašky	bm	Pultové vitríny	2 990 Kč
Bočnice ABS	ks	Pultové vitríny – odpočet při sestavování vitrín	2 490 Kč
Automatické odpařování	ks	Pultové vitríny	1 790 Kč
Dřevěné opláštění	bm	Pultové vitríny	3 190 Kč
Dřevěná bočnice	ks	Pultové vitríny	5 590 Kč
LED osvětlení	bm	Pultové vitríny, cukrářské vitríny	890 Kč
Teleskopické provedení skel MD 100, MD 125, MD 150	set	Pultové vitríny Hawana, Modena	11 200 Kč
Teleskopické provedení skel MD 200, MD 250, MD 300	set	Pultové vitríny Hawana, Modena	18 800 Kč
Teleskopické provedení skel MD 375	set	Pultové vitríny Hawana, Modena	25 500 Kč
Image fólie SIBU	bm	Pultové vitríny, cukrářské vitríny	1 990 Kč
Oplach kleští	ks	Distributory zmrzlíny	4 390 Kč
Vodní kondenzátor	ks	Distributory zmrzlíny	16 390 Kč
Kolečka	set	Cukrářské vitríny	2 900 Kč

JUKA – Příslušenství pro vitríny přístěnné			
Police bílá	bm	Přístěnné vitríny	1 990 Kč
Nerezová vnitřní záda	bm	Přístěnné vitríny	3 990 Kč
Nerezový strop – zrcadlový efekt	bm	Přístěnné vitríny	1 790 Kč
Závěsná tyč na uzeniny	bm	Přístěnné vitríny	1 090 Kč
Plexí přepážka mezi moduly	ks	Přístěnné vitríny	2 990 Kč
Bočnice ABS	ks	Přístěnné vitríny – odpočet při sestavování vitrín	5 190 Kč
LED osvětlení – police	ks	Přístěnné vitríny	1 780 Kč
LED osvětlení – vrchní	bm	Přístěnné vitríny	890 Kč
Kolečka	set	Přístěnné vitríny Martini, Varna	2 900 Kč
Prosklené posuvné dveře / Plexí křídlové dveře	130	Přístěnné vitríny Praga	11 090 Kč / 15 290 Kč
Prosklené posuvné dveře / Plexí křídlové dveře	160	Přístěnné vitríny Praga	12 090 Kč / 18 490 Kč
Prosklené posuvné dveře / Plexí křídlové dveře	190	Přístěnné vitríny Praga	14 790 Kč / 23 090 Kč
Prosklené posuvné dveře / Plexí křídlové dveře	210	Přístěnné vitríny Praga	17 090 Kč / 27 690 Kč
Prosklené posuvné dveře / Plexí křídlové dveře	250	Přístěnné vitríny Praga	18 490 Kč / 30 990 Kč
Prosklené posuvné dveře / Plexí křídlové dveře	280	Přístěnné vitríny Praga	20 390 Kč / 36 690 Kč
Prosklené posuvné dveře / Plexí křídlové dveře	310	Přístěnné vitríny Praga	24 090 Kč / 38 390 Kč
Prosklené posuvné dveře / Plexí křídlové dveře	385	Přístěnné vitríny Praga	25 890 Kč / 45 790 Kč

ZOIN – Příslušenství pro vitríny pultové			
Zadní plexí krytí	sada	Pultové vitríny Hill, Cordoba	4 550 Kč
Police – skleněná	bm	Pultové vitríny Cordoba	3 200 Kč
Přepážka mobilní	ks	Pultové vitríny Hill, Cordoba	1 670 Kč

ZOIN – Příslušenství pro vitríny přístěnné			
Plexí zábrana na polici – 70, 100, 120	ks	Přístěnné vitríny Artic, Silver, Breeze	470 Kč
Plexí zábrana na polici – 150, 180, 200	ks	Přístěnné vitríny Artic, Silver, Breeze	710 Kč
Police – 70, 100, 120	ks	Přístěnné vitríny Artic, Silver, Breeze	2 900 Kč
Police – 150, 180, 200	ks	Přístěnné vitríny Artic, Silver, Breeze	4 430 Kč

* Cena je doporučená a je uvedena bez DPH.



- Chladicí skříně plně dveře • Chladicí komory na odpad • Chladicí skříně prosklené dveře
- Chladicí vany na nápoje • Vinotéky

CHLADICÍ SKŘÍNĚ VINOTÉKY

NORDline | SD 1380

Chladicí skřín – plné dveře

- ventilované chlazení
- digitální ukazatel teploty
- automatické odtávání
- zabudovaný zámek
- 5 výškové nastavitelných roštů
- chladivo R 134a
- snadno vyměnitelné těsnění
- napětí 230 V / 50 Hz



SD 1380	
Čistý objem (l)	345
Příkon (W)	350
Vnitřní rozměry V x Š x H (cm)	155,5 x 50,5 x 46
Vnější rozměry V x Š x H (cm)	184 x 59,5 x 64
Cena*	13 690 Kč

* Cena je doporučená a je uvedena bez DPH.



SD 1380

**VESTFROST | CVKS 670**

Chladicí skřín – plné dveře

- statické chlazení, termostat
- dvoudveřová s neodděleným vnitřním prostorem
- automatické odtávání
- osvětlení chladicího prostoru
- 5 roštů, zadní kolečka
- chladivo R 134a
- napětí 230 V / 50 Hz

CVKS 670	
Čistý objem (l)	338
Příkon (W)	125
Vnější rozměry V x Š x H (cm)	185 x 60 x 60
Cena*	15 583 Kč

* Cena je doporučená a je uvedena bez DPH.



CVKS 670

VESTFROST | CFKS

Chladicí skřín – plné dveře

- ventilované chlazení
- **model CFKS 470** – dvoudveřová s neodděleným vnitřním prostorem
- **model CFKS 471** – jednodveřová, zámek
- **model CFKS 471 nerez** – jednodveřová, dveře INOX, boky šedé, digitální ukazatel teploty na horní liště dveří, zámek
- termostat, automatické odtávání, 5 roštů
- osvětlení chladicího prostoru, zadní kolečka
- chladivo R 134a, napětí 230 V / 50 Hz



	CFKS 470	CFKS 471	CFKS 471 nerez
Čistý objem (l)	331	333	333
Příkon (W)	300	300	300
Vnější rozměry V x Š x H (cm)	185 x 60 x 60	185 x 60 x 60	185 x 60 x 60
Cena*	18 583 Kč	17 708 Kč	19 642 Kč

* Cena je doporučená a je uvedena bez DPH.



CFKS 470



CFKS 471



CFKS 471 nerez

NORDline | UR

Chladicí skříně – plné dveře

- model UR – provedení bílé
- model UR S – provedení nerezové opláštění
- model UR 600 – vnitřní prostor přizpůsoben rozměrům GN 2/1
- ventilované chlazení, digitální termostat
- automatické odtávání
- výškově nastavitelné rošty
- snadno vyměnitelné těsnění
- zabudovaný zámek
- chladivo R 134a, napětí 230 V / 50 Hz

Na objednávku:

- uzamykatelné boxy
- nerezová tyč s háky



Chladí i při +32 °C

Velmi účinný chladicí systém – chladí i při teplotě okolí až +32 °C.



Ventilované chlazení



Zámek

INOX

Provedení nerez



Provozní teplota



UR 600 S



Ventilované chlazení



Zámek



UR 600



Ventilované chlazení



Zámek

INOX

Provedení nerez



UR 200 S



Ventilované chlazení



Zámek

INOX

Provedení nerez



UR 400 S



Ventilované chlazení



Zámek



UR 400



Ventilované chlazení



Zámek



UR 200



Nejprodávanejší
VÝROBEK

	UR 200	UR 200 S	UR 400	UR 400 S	UR 600	UR 600 S
Čistý objem (l)	130	130	340	340	570	570
Příkon (W)	150	150	185	185	200	200
Počet polic	2	2	4	4	4	4
Vnitřní rozměry V x Š x H (cm)	62 x 51 x 48,5	62 x 51 x 48,5	162 x 50,6 x 48,5	162 x 50,6 x 48,5	166 x 65 x 58	166 x 65 x 58
Vnější rozměry V x Š x H (cm)	84,5 x 60 x 60	84,5 x 60 x 60	185 x 60 x 60	185 x 60 x 60	189 x 77 x 69,5	189 x 77 x 69,5
Cena*	9 890 Kč	10 890 Kč	15 790 Kč	17 190 Kč	19 990 Kč	21 890 Kč

* Cena je doporučená a je uvedena bez DPH.



Do modelu UR 600 lze vložit přepravku – vnitřní prostor je přizpůsoben rozměrům GN 2/1

POLAIR | CM

Chladicí skříně – plné dveře

- provedení bílé, ventilované chlazení
- digitální termostat, osvětlení
- automatické odtávání
- vnitřní prostor přizpůsoben rozměrům GN 2/1 (kromě modelu CM 110)
- uzamykatelné dveře, izolace 40 mm
- nastavitelné nožky, chladivo R 134a
- nahraditelné magnetické pryžové těsnění



Ventilované chlazení



Zámek



Provozní teplota



CM 107-S



Ventilované chlazení



Zámek



Provozní teplota



CM 114-S

Na objednávku:

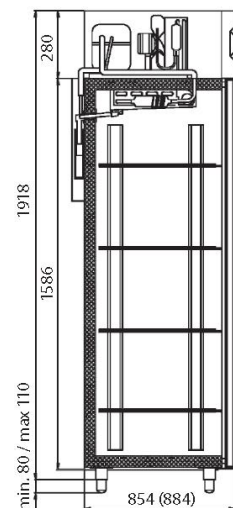
- nerezová tyč s háky

**Chladí i při +43 °C**

Velmi účinný chladicí systém – chladí i při teplotě okolí až +43 °C.

	CM 107	CM 110	CM 114
Čistý objem (l)	700	1000	1400
Rozměr polic (mm)	650 x 530	500 x 530	650 x 530
Počet polic	4	8	8
Nosnost police (kg)	40	40	40
Příkon (W)	360	560	620
Vnitřní rozměry V x Š x H (cm)	150 x 61 x 75	150 x 131,6 x 52	150 x 131,6 x 75
Vnější rozměry V x Š x H (cm)	203 x 70 x 85,4	203 x 140 x 62	203 x 140 x 88,4
Cena*	22 490 Kč	31 990 Kč	33 990 Kč

* Cena je doporučená a je uvedena bez DPH.

**NORDline | TN**

Chladicí skříně – plné dveře

- vně i uvnitř nerezová ocel AISI 304
- ventilované chlazení
- digitální termostat, zámek
- automatické odtávání
- vnitřní prostor přizpůsoben rozměrům GN 2/1
- samozavírací dveře (do 90°)
- vnitřní zaoblené rohy
- izolace 60 mm
- nastavitelné nerezové nožky
- nahraditelné magnetické pryžové těsnění
- chladivo R 404a, napětí 230 V / 50 Hz



Ventilované chlazení



Provedení nerez



Provozní teplota



TN 700



Ventilované chlazení



Provedení nerez



Provozní teplota



TN 1400

Na objednávku:

- kolečka, vnitřní osvětlení, nerez police
- automatické vypnutí ventilátoru při otevření dveří
- nerezová tyč s háky

	TN 700	TN 1400
Čistý objem (l)	600	1320
Příkon (W)	535	735
Počet roštů	3	6
Počet dveří	1	2
Vnitřní rozměry V x Š x H (cm)	151 x 59 x 67	151 x 130 x 67
Vnější rozměry V x Š x H (cm)	205 x 71 x 80	205 x 144 x 80
Cena*	30 790 Kč	47 090 Kč

* Cena je doporučená a je uvedena bez DPH.

**Chladí i při +43 °C**

Velmi účinný chladicí systém – chladí i při teplotě okolí až +43 °C.

JUKA® | JK 79

Chladicí komora na odpad

- celonerezové provedení
- ventilované chlazení
- vestavěný agregát
- chladivo R 404a
- digitální termostat
- automatické odtávání a odpařování kondenzátu
- horní víko pro vhazování odpadu
- boční dveře pro vložení nádoby na odpad

INOX

Provedení nerez



Ventilované chlazení



Automatické odpařování a odtávání

+8 °C
+6 °C

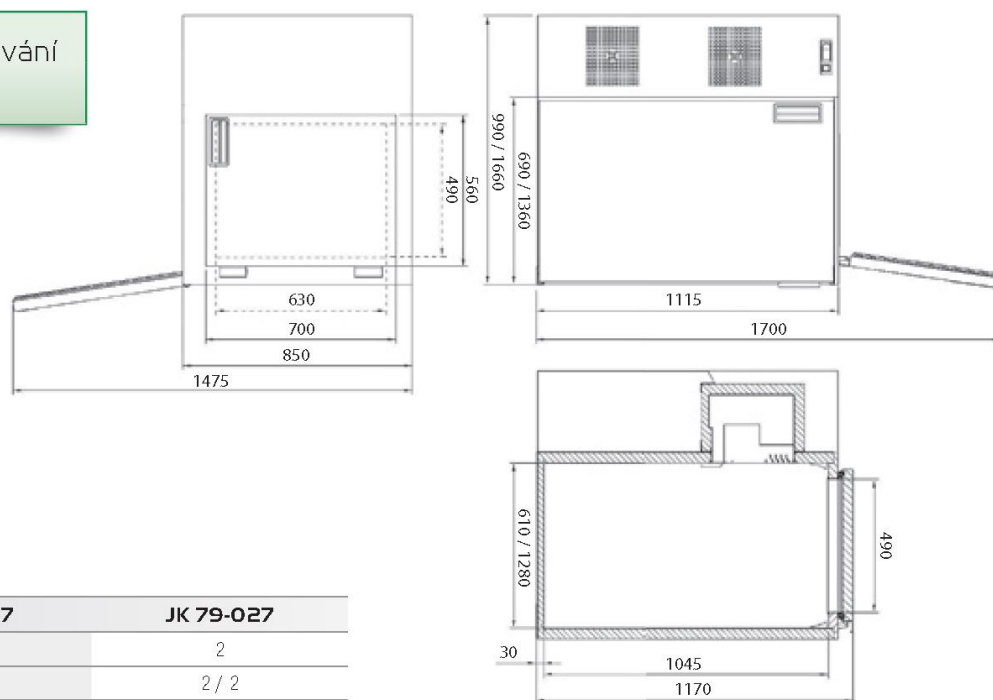
Provozní teplota



JK 79-017



Efektivní řešení skladování vašeho odpadu



	JK 79-017	JK 79-027
Počet zásobníků	1	2
Počet víko / dveře	1 / 1	2 / 2
Vnější rozměry V x Š x H (cm)	99 x 85 x 111,5	166 x 85 x 111,5
Cena*	34 490 Kč	42 690 Kč

* Cena je doporučená a je uvedena bez DPH.

TEFCOLD® | **BC**

Chladicí skříně – prosklené dveře

- model BC 145 WF – ventilované chlazení
- modely BC 145, BC 85 – statické chlazení
- manuální termostat v zadní části, osvětlení
- digitální ukazatel teploty
- automatické odtávání
- 3 výškové nastavitelné roštové police
- oblé prosklené dveře, zabudovaný zámek
- integrované madlo, zadní kolečka
- chladivo R 134a, napětí 230 V / 50 Hz



BC 85



BC 145 WF

	BC 85	BC 145	BC 145 WF
Čistý objem (l)	85	105	105
Příkon (W)	75	122	122
Vnější rozměry V x Š x H (cm)	77,5 x 50,3 x 56	85 x 50,6 x 56,5	85 x 50,6 x 56,5
Cena*	8 190 Kč	8 690 Kč	9 990 Kč

* Cena je doporučená a je uvedena bez DPH.

NORDline | **RD**

Chladicí skříně – prosklené dveře

- statické chlazení, osvětlení
- manuální termostat
- automatické odtávání
- integrované madlo
- možnost přehození otevírání dveří
- roštové police
- nastavitelné nožky
- chladivo R 600a, napětí 230 V / 50 Hz



RD 130LG



RD 215LG

	RD 130LG	RD 215LG
Čistý objem (l)	130	215
Příkon (W)	100	130
Vnější rozměry V x Š x H (cm)	85 x 55 x 57	124 x 55 x 57
Cena*	5 843 Kč	6 992 Kč

* Cena je doporučená a je uvedena bez DPH.

NORDline | **UD 380 AL**

Chladicí skříně – prosklené dveře

- ventilované chlazení, digitální termostat
- automatické odtávání, světelná nástavba
- zámek, osvětlení chladicího prostoru
- 4 roštové police, zadní kolečka
- nelze přehodit otevírání dveří
- rám dveří ALU provedení
- chladivo R 134a, napětí 230 V / 50 Hz



UD 380 AL

1 Nejprodávánější
VÝROBEK

	UD 380 AL
Čistý objem (l)	352
Příkon (W)	205
Vnitřní rozměry V x Š x H (cm)	133 x 52,5 x 48
Vnější rozměry V x Š x H (cm)	196 x 62 x 60
Cena*	12 983 Kč

* Cena je doporučená a je uvedena bez DPH.

NORDline | **UR**

Chladicí skříň – prosklené dveře

- model **UR GS** – provedení nerez, prosklené
- model **UR G** – provedení bílé, prosklené
- model **UR 600** – vnitřní prostor přizpůsoben rozměrům GN 2/1
- osvětlení chladicího prostoru
- ventilované chlazení
- digitální termostat
- automatické odtávání
- zabudovaný zámek
- snadno vyměnitelné těsnění
- chladivo R 134a
- napětí 230 V / 50 Hz



Chladí i při +32 °C
Velmi účinný chladič systém – chladí i při teplotě okolí až +32 °C.



INOX
Provedení nerez



UR 600 GS



UR 600 G



INOX
Provedení nerez



UR 200 GS



INOX
Provedení nerez



UR 400 GS



UR 400 G



UR 200 G

	UR 200 G	UR 200 GS	UR 400 G	UR 400 GS	UR 600 G	UR 600 GS
Čistý objem (l)	130	130	340	340	570	570
Počet polic	2	2	4	4	4	4
Vnitřní rozměry V x Š x H (cm)	62 x 51 x 48,5	62 x 51 x 48,5	162 x 50,6 x 48,5	162 x 50,6 x 48,5	166 x 65 x 58	166 x 65 x 58
Vnější rozměry V x Š x H (cm)	85 x 60 x 60	85 x 60 x 60	185 x 60 x 60	185 x 60 x 60	189 x 77 x 69,5	189 x 77 x 69,5
Cena*	10 790 Kč	11 390 Kč	17 990 Kč	18 890 Kč	22 690 Kč	23 990 Kč

* Cena je doporučená a je uvedena bez DPH.



Do modelu **UR 600** lze vložit přepravku – vnitřní prostor je přizpůsoben rozměrům GN 2/1.

VESTFROST | FKG 370

Chladicí skříně – prosklené dveře

- dvoudveřová s neodděleným vnitřním prostorem
- ventilované chlazení
- termostat, zámek
- automatické odtávání
- osvětlení chladicího prostoru
- roštové police, zadní kolečka
- chladivo R 134a
- napětí 230 V / 50 Hz

**Na objednávku:**

- reklamní potisk

**Vysoká kvalita Vestfrost**

Vysokou kvalitu výrobků VESTFROST zaručuje severská důkladnost provedení a použití kvalitních vstupních materiálů.

	FKG 370
Čistý objem (l)	347
Příkon (W)	350
Vnitřní rozměry V x Š x H (cm)	158 x 49 x 43,7
Vnější rozměry V x Š x H (cm)	185 x 60 x 60
Cena*	21 767 Kč

* Cena je doporučená a je uvedena bez DPH.



FKG 370

VESTFROST | FKG

Chladicí skříně – prosklené dveře

- **model FKG 371** – jednodveřová
- **model FKG 311** – jednodveřová
- **model FKG 410** – světelná nástavba
- ventilované chlazení
- automatické odtávání
- zámek, termostat
- osvětlení chladicího prostoru
- roštové police, chladivo R 134a
- napětí 230 V / 50 Hz
- zadní kolečka

**Chladí i při +32 °C**

Velmi účinný chladič systém – chladí i při teplotě okolí až +32 °C.

Na objednávku:

- reklamní potisk



FKG 311



FKG 371



FKG 410

	FKG 311	FKG 371	FKG 410
Čistý objem (l)	281	351	351
Příkon (W)	250	350	320
Vnitřní rozměry V x Š x H (cm)	128 x 49 x 43,7	158 x 49 x 43,7	158 x 49 x 43,7
Vnější rozměry V x Š x H (cm)	155 x 60 x 60	185 x 60 x 60	200 x 60 x 60
Cena*	18 350 Kč	20 700 Kč	21 808 Kč

* Cena je doporučená a je uvedena bez DPH.



NORDline | FS

Chladicí skříně – prosklené dveře

- **model FS 2380** – dvoudveřová s neodděleným vnitřním prostorem
- **model FS 1380** – jednodveřová
- osvětlení chladicího prostoru
- ventilované chlazení
- automatické odtávání
- termostat
- zámek
- roštové police
- zadní kolečka
- chladivo R 134a
- napětí 230 V / 50 Hz



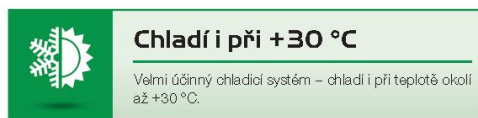
FS 1380



FS 2380

	FS 1380	FS 2380
Čistý objem (l)	345	345
Příkon (W)	350	350
Vnitřní rozměry V x Š x H (cm)	155,5 x 45 x 51	155,5 x 45 x 51
Vnější rozměry V x Š x H (cm)	184 x 60 x 60	184 x 60 x 60
Cena*	13 690 Kč	15 690 Kč

* Cena je doporučená a je uvedena bez DPH.

**POLAIR | DM**

Chladicí skříně – prosklené dveře

- **model SD** – posuvné dveře
- **model DM 107, DM 114** – vnitřní prostor přizpůsoben rozměrům GN 2/1
- provedení bílé, ventilované chlazení
- osvětlení vnitřního prostoru
- digitální termostat, automatické odtávání
- izolace 40 mm, nastavitelné nožky
- chladivo R 134a, napětí 230 V / 50 Hz
- nahraditelné magnetické pryžové těsnění



DM 110SD, 114SD



DM 107



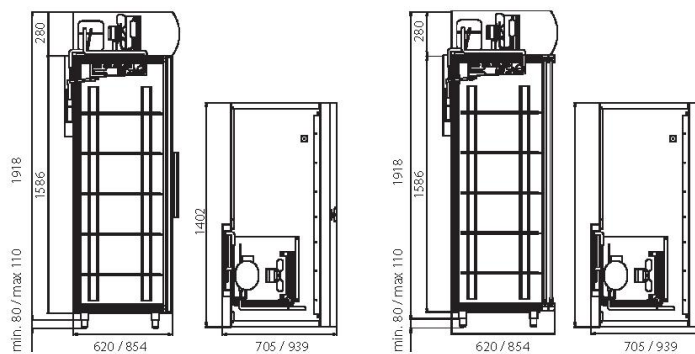
DM 110, 114

Na objednávku:

- reklamní potisk, zámek na klíč
- zámek na dálkové ovládání
- nerezová tyč s háky

	DM 107	DM 110	DM 114
Čistý objem (l)	700	1000	1400
Rozměr polic (mm)	650 x 530	455 x 595	650 x 530
Počet polic	4	8	8
Nosnost police (kg)	40	40	40
Příkon (W)	500	580	720
Vnitřní rozměry V x Š x H (cm)	150 x 61 x 75	150 x 131,6 x 52	150 x 131,6 x 75
Vnější rozměry V x Š x H (cm)	203 x 70 x 85,4	203 x 140 x 62	203 x 140 x 85,4
Cena*	25 690 Kč	33 290 Kč	37 290 Kč
Cena* model SD	–	37 990 Kč	39 790 Kč

* Cena je doporučená a je uvedena bez DPH.



NORDline | **USS 374 DTKLY**

Chladicí skříně – prosklené dveře

- ventilované chlazení
- termostat
- automatické odtávání
- osvětlení chladicího prostoru
- roštové police
- chladivo R 134a
- napětí 230 V / 50 Hz
- zámek
- světelná nástavba
- nelze zaměnit otevírání dveří

**Chladí i při +32 °C**

Velmi účinný chladicí systém – chladí i při teplotě okolí až +32 °C.



Ventilované chlazení



Zámek



Automatické odtávání



Provozní teplota



USS 374 DTKLY

USS 374 DTKLY	
Čistý objem (l)	345
Příkon (W)	370
Vnitřní rozměry V x Š x H (cm)	155,5 x 50,5 x 46,2
Vnější rozměry V x Š x H (cm)	198 x 59,5 x 64
Cena*	13 790 Kč

* Cena je doporučená a je uvedena bez DPH.

VESTFROST | **FKG**

Chladicí vana na nápoje

- termostat
- digitální ukazatel teploty
- kontrolka zapnutí do elektrické sítě
- zámek
- kolečka
- chladivo R 600a
- napětí 230 V / 50 Hz



Zámek



Kolečka



Provozní teplota



FKG 274



FKG 404

**Vysoká kvalita Vestfrost**

Vysokou kvalitu výrobků VESTFROST zaručuje severská důkladnost provedení a použití kvalitních vstupních materiálů.

	FKG 274	FKG 404
Čistý objem (l)	210	307
Příkon (W)	170	260
Vnější rozměry V x Š x H (cm)	91 x 92 x 60	91 x 126 x 60
Cena*	14 150 Kč	16 050 Kč

* Cena je doporučená a je uvedena bez DPH.

VESTFROST | W 185

Vinotéka

- provedení SILVER a BLACK
- ventilované chlazení, digitální termostat
- nastavitelná rozdílná teplota v horní a dolní části
- automatické odtávání, osvětlení vnitřního prostoru
- kovářské sklo dveří, dřevěné rošty, zámek
- vnitřní provedení – kamenná čerň
- čistící uhlíkový filtr, zadní kolečka
- chladivo R 600a, napětí 230 V / 50 Hz



W 185



W 185	
Čistý objem (l)	365
Příkon (W)	170
Počet polic	6
Vnější rozměry V x Š x H (cm)	185 x 60 x 60
Cena*	26 658 Kč

* Cena je doporučená a je uvedena bez DPH.

VESTFROST | W 155

Vinotéka

- provedení SILVER a BLACK
- ventilované chlazení, digitální termostat
- nastavitelná rozdílná teplota v horní a dolní části
- automatické odtávání, osvětlení vnitřního prostoru
- kovářské sklo dveří, čistící uhlíkový filtr, zámek
- vnitřní provedení – kamenná čerň
- dřevěné rošty, zadní kolečka
- chladivo R 600a, napětí 230 V / 50 Hz



W 155



W 155	
Čistý objem (l)	295
Příkon (W)	170
Počet polic	4
Vnější rozměry V x Š x H (cm)	155 x 60 x 60
Cena*	24 950 Kč

* Cena je doporučená a je uvedena bez DPH.

VESTFROST | VKG 570

Vinotéka

- provedení SILVER a BLACK
- statické chlazení
- dvoudveřová s neodděleným vnitřním prostorem
- termostat, osvětlení vnitřního prostoru
- automatické odtávání
- kovářské sklo ve dveřích
- 5 dřevěných roštů, zadní kolečka
- chladivo R 600a



VKG 570



VKG 570	
Čistý objem (l)	355
Příkon (W)	190
Vnější rozměry V x Š x H (cm)	185 x 60 x 60
Cena*	20 433 Kč

* Cena je doporučená a je uvedena bez DPH.

NORDline | RD 130W

Vínová skříň

- statické chlazení
- 4 rošty + koš
- osvětlení vnitřního prostoru
- automatické odtávání
- vnitřní provedení – kamenná čerň
- chladič R 600
- napětí 230 V / 50 Hz



Chladí i při +32 °C

Velmi účinný chladič systém – chladí i při teplotě okolí až +32 °C.



34 lahví
0,75 l

+18 °C
+7 °C

Provozní
teplota



Osvětlení



RD 130W

RD 130W	
Čistý objem (l)	130
Vnější rozměry V x Š x H (cm)	86 x 55 x 57
Cena*	5 909 Kč

* Cena je doporučená a je uvedena bez DPH.

VESTFRÖST | W

Vínové skříně

- ventilované chlazení
- digitální termostat
- nastavitelná rozdílná teplota v horní a dolní části
- nastavitelná rozdílná teplota v levé a pravé části (pouze model W 38)
- automatické odtávání
- osvětlení vnitřního prostoru
- kouřové sklo dveří
- boky černé
- vnitřní provedení – kamenná čerň
- zadní kolečka
- chladič R 600
- napětí 230 V / 50 Hz



38 lahví
0,75 l



Ventilované
chlazení



Osvětlení

+18 °C
+5 °C

Provozní
teplota**

W 38



32 lahví
0,75 l



Ventilované
chlazení



Osvětlení

+18 °C
+5 °C

Provozní
teplota**

W 32

	W32	W38	W45
Čistý objem (l)	106	140	145
**Teplota dolní části (°C)	+10 až +18	+5 až +18	+10 až +18
**Teplota horní části (°C)	+5 až +10	+5 až +18	+5 až +10
Příkon (W)	100	110	110
Počet polic	5	5+5	5
Vnější rozměry V x Š x H (cm)	83 x 49,3 x 59	89 x 60 x 57,3	89 x 60 x 57,3
Cena*	10 942 Kč	14 733 Kč	14 267 Kč

* Cena je doporučená a je uvedena bez DPH. ** U modelu W38 v levé a pravé části.



Chladí i při +32 °C

Velmi účinný chladič systém – chladí i při teplotě okolí až +32 °C.





- Mrazicí skříně plné dveře, prosklené dveře
- Pultové mrazničky plné víko, hlubokomrazicí, prosklené víko • Chladicí a mrazicí stoly
- Saladety • Chladicí a mrazicí boxy • Chladicí a mrazicí jednotky • Výrobníky ledu

VYBAVENÍ ZÁZEMÍ

NORDline | UF

Mrazicí skříně – plné dveře

- model UF 200 – bílá
- model UF 200 S – nerezové opláštění
- statické chlazení
- digitální termostat
- 3 výparníkové rošty
- zabudovaný zámek
- snadno vyměnitelné těsnění
- chladivo R 134a
- napětí 230 V / 50 Hz



Mrazí i při +32 °C

Velmi účinný mrazicí systém – mrazí i při teplotě okolí až +32 °C.

INOX

Provedení nerez



Zámek



-10 °C
-25 °C
Provozní teplota



Zámek



-10 °C
-25 °C
Provozní teplota

	UF 200	UF 200 S
Čistý objem (l)	130	130
Příkon (W)	150	150
Vnitřní rozměry V x Š x H (cm)	62 x 48 x 47	62 x 48 x 47
Vnější rozměry V x Š x H (cm)	85 x 60 x 60	85 x 60 x 60
Cena*	10 790 Kč	11 790 Kč

* Cena je doporučená a je uvedena bez DPH.

UF 200 S

UF 200

VESTFROST | CFS

Mrazicí skříně – plné dveře

- termostat
- statické chlazení
- provedení bílé nebo šedé boky a nerez dveře
- funkce SUPER mrazení
- vizuální alarm při vysoké teplotě
- osvětlení
- zadní kolečka
- 7 výparníkových roštů
- chladivo R 600a
- napětí 230 V / 50 Hz



SUPER mrazení



Osvětlení



Kolečka

-16 °C
-25 °C
Provozní teplota

Provozní teplota



CFS 344

	CFS 344	CFS 344
Provedení	bílá	nerez
Čistý objem (l)	310	310
Příkon (W)	140	140
Vnější rozměry V x Š x H (cm)	185 x 60 x 60	185 x 60 x 60
Cena*	18 950 Kč	20 658 Kč

* Cena je doporučená a je uvedena bez DPH.



Vedle sebe Side by side

Model CFS 344 a CFS 471 lze ustavit vedle sebe SIDE BY SIDE.

NORDline | UF

Mrazicí skříně – plné dveře

- model UF – bílá
- model UF S – nerezové opláštění
- statické chlazení
- digitální termostat
- 7 výparниковých roštů
- zabudovaný zámek
- snadno vyměnitelné těsnění
- chladivo R 134a
- napětí 230 V / 50 Hz

INOX

Provedení nerez



Zámek

-10 °C
-25 °C

Provozní teplota



INOX

Provedení nerez



Zámek

-10 °C
-25 °C

Provozní teplota



1

Nejprodávanější
VÝROBEK

UF 600 S

UF 400 S



Zámek

-10 °C
-25 °C

Provozní teplota



Zámek

-10 °C
-25 °C

Provozní teplota



Mrazí i při +32 °C

Velmi účinný mrazicí systém – mrazí i při teplotě okolí až +32 °C.

UF 600

UF 400

	UF 400	UF 400 S	UF 600	UF 600 S
Čistý objem (l)	340	340	570	570
Počet výparниковých roštů	7	7	7	7
Příkon (W)	210	210	350	350
Vnitřní rozměry V x Š x H (cm)	162 x 48 x 47	162 x 48 x 47	168 x 65,3 x 58	168 x 65,3 x 58
Vnější rozměry V x Š x H (cm)	185 x 60 x 60	185 x 60 x 60	189 x 77 x 69,5	189 x 77 x 69,5
Cena*	17 190 Kč	18 590 Kč	21 590 Kč	23 390 Kč



Do modelu UF 600 lze vložit přepravku – rozteč polic je 19 cm.

* Cena je doporučená a je uvedena bez DPH.

POLAIR | CB

Mrazicí skříně – plné dveře

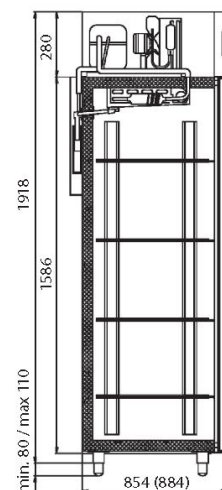
- provedení bílé, ventilované chlazení
- vypnutí ventilátoru při otevření dveří
- automatické odtávání, nastavitelné nožky
- nahraditelné magnetické pryžové těsnění
- digitální termostat, osvětlení
- vnitřní prostor přizpůsoben rozměrům GN 2/1
- uzamykatelné dveře
- izolace 60 mm, chladivo R 134a
- napětí 230 V / 50 Hz



CB 107-S



CB 114-S

**Mrazí i při +43 °C**

Velmi účinný mrazicí systém – mrazí i při teplotě okolí až +43 °C.

	CB 107	CB 114
Čistý objem (l)	700	1400
Rozměr polic (mm)	650 x 530	650 x 530
Počet polic	4	8
Nosnost police (kg)	40	40
Příkon (W)	700	1000
Vnější rozměry V x Š x H (cm)	203 x 70 x 85,4	207 x 140 x 88,4
Cena*	30 890 Kč	48 390 Kč

* Cena je doporučená a je uvedena bez DPH.

NORDline | BT

Mrazicí skříně – plné dveře

- **model BT 700** – jedny dveře, vně i uvnitř nerezová ocel AISI 304
- **model BT 1400** – dvoje dveře, vně i uvnitř nerezová ocel AISI 304
- ventilované chlazení, digitální termostat
- automatické odtávání, vnitřní zaoblené rohy
- automatické vypnutí ventilátoru při otevření dveří
- vnitřní prostor přizpůsoben rozměrům GN 2/1
- samozavírací (do 90°) a uzamykatelné dveře
- izolace 60 mm, nastavitelné nerezové nožky
- nahraditelné magnetické pryžové těsnění
- chladivo R 404a, napětí 230 V / 50 Hz
- zámek



BT 700



BT 1400

	BT 700	BT 1400
Čistý objem (l)	600	1320
Příkon (W)	835	1175
Počet roštů	3	6
Počet dveří	1	2
Vnitřní rozměry V x Š x H (cm)	151 x 59 x 67	151 x 130 x 67
Vnější rozměry V x Š x H (cm)	205 x 71 x 80	205 x 142 x 80
Cena*	38 690 Kč	53 590 Kč

* Cena je doporučená a je uvedena bez DPH.

**Mrazí i při +43 °C**

Velmi účinný mrazicí systém – mrazí i při teplotě okolí až +43 °C.

NORDline | UF G

Mrazicí skříně – prosklené dveře

- provedení bílé
- **model UF 200 G** – statické chlazení
- **modely UF 400 G, UF 600 G** – ventilované chlazení
- digitální termostat, výpamíkové rošty
- zabudovaný zámek
- snadno vyměnitelné těsnění
- chladivo R 134a, napětí 230 V / 50 Hz
- vyhřívané dveře



Mrazí i při +32 °C

Velmi účinný mrazicí systém – mrazí i při teplotě okolí až +32 °C.



Ventilované chlazení



Provedení bílé



Zámek



-18 °C
-24 °C
Provozní teplota



UF 600 G



Ventilované chlazení



Provedení bílé



Zámek



-18 °C
-24 °C
Provozní teplota



UF 400 G



Provedení bílé



Zámek



-18 °C
-24 °C
Provozní teplota



UF 200 G

	UF 200 G	UF 400 G	UF 600 G
Čistý objem (l)	129	360	620
Příkon (W)	360	500	520
Počet roštů	3	7	7
Vnitřní rozměry V x Š x H (cm)	62 x 51 x 48,5	162 x 51 x 48,5	166 x 66,5 x 58
Vnější rozměry V x Š x H (cm)	85 x 60 x 60	185 x 60 x 60	189 x 77,7 x 69,5
Cena*	16 790 Kč	22 990 Kč	27 190 Kč

* Cena je doporučená a je uvedena bez DPH.



Do modelu UF 600 lze vložit přepravku – rosteč polic je 19 cm.

NORDline | **FC 60**

Pultová mraznička – plné víko

- termostat
- kontrolní dioda – přívod elektrické energie
- kontrolní dioda – vizuální alarm
- kontrolní dioda a spínač – SUPER mrazení
- osvětlení
- zabudovaný zámek
- 3 koše
- kolečka



Osvětlení



Zámek

-14 °C
-24 °CProvozní
teplota

FC 60

**Velmi účinný mrazicí systém**

Velmi účinný mrazicí systém – mrazí i při teplotě okolí až +32 °C.

	FC 60
Čistý objem (l)	553
Příkon (W)	250
Celková váha (kg)	68
Vnější rozměry V x Š x H (mm)	945 x 1804 x 700
Cena*	15 390 Kč

* Cena je doporučená a je uvedena bez DPH.
V prodeji od dubna 2014.

NORDline | **UDD 600 BK**

Pultová mraznička – plné víko

- termostat
- osvětlení
- kontrolní dioda
– přívod elektrické energie
- kontrolní dioda
– vizuální alarm
- kontrolní dioda a spínač
– SUPER mrazení
- zabudovaný zámek
- kolečka
- 3 koše

SUPER
mrazení

Osvětlení

3

Koše



Zámek

-15 °C
-25 °CProvozní
teplota

UDD 600 BK

	UDD 600 BK
Čistý objem (l)	646
Počet košů	3
Vnitřní rozměry V x Š x H (mm)	682 x 1 935 x 510
Vnější rozměry V x Š x H (mm)	903 x 2 055 x 715
Cena*	19 590 Kč

* Cena je doporučená a je uvedena bez DPH.

**Mrazí i při +32 °C**

Velmi účinný mrazicí systém – mrazí i při teplotě okolí až +32 °C.

VESTFROST | SB, SE, HF

Pultové mrazničky – plné víko

- model **HF 506 STEEL** – nerezové víko a SILVER opláštění
- určeno pro použití v domácnosti a podobné účely
- termostat
- funkce SUPER mrazení, osvětlení
- zabudovaný zámek
- kontrolní dioda – přívod elektrické energie
- kontrolní dioda – vizuální alarm
- kontrolní dioda a spínač – SUPER mrazení



Osvětlení



Zámek

-18 °C
-24 °CProvozní
teplota

HF 506 STEEL

**Vysoká kvalita Vestfrost**

Vysokou kvalitu výrobků VESTFROST zaručuje severská důkladnost provedení a použití kvalitních vstupních materiálů.

A+Energetická
třídaSUPER
mrazení

Zámek

SE 325

SE 255

SE 215

**A+**Energetická
třídaSUPER
mrazení

Zámek

SB 400

SB 300

SB 250

SB 200



	SB 200	SB 250	SB 300	SB 400	HF 506	HF 506 STEEL	SE 215	SE 255	SE 325
Čistý objem (l)	189	247	284	368	464	464	211	244	321
Spotřeba (kWh / 24 h)	0,59	0,67	0,72	0,84	1,27	1,27	0,44	0,47	0,55
Energetická třída	A+	A+	A+	A+	B	B	A++	A++	A++
Mrazicí kapacita (24 h / kg)	20	20	22	22	21	21	20	22	22
Vnější rozměry V x Š x H (cm)	85 x 92 x 69,5	85 x 113 x 69,5	85 x 126 x 69,5	85 x 156 x 69,5	85 x 156 x 69,5	85 x 156 x 69,5	85 x 113 x 69,5	85 x 126 x 69,5	85 x 156 x 69,5
Cena*	9 808 Kč	10 550 Kč	11 408 Kč	12 792 Kč	13 708 Kč	15 233 Kč	10 867 Kč	11 467 Kč	12 892 Kč

* Cena je doporučená a je uvedena bez DPH. ♻️ PHE poplatek činí 180,67 Kč.

VESTFROST | VT

Pultové mrazničky – hlubokomrazicí

- použití: laboratoře, zdravotnictví
- hlubokomrazicí
- elektronický regulátor
- digitální ukazatel teploty
- akustický ALARM při nesprávné funkci zařízení
- ocelová vana – bílý hygienický potah (nylon)
- izolace 80 mm, dělicí přepážka, odtok vody
- osvětlení, zabudovaný zámek
- chladivo R 404a, napětí 230 V / 50 Hz



Osvětlení



Zámek

Provozní teplota
-10 °C
-45 °C**-45 °C**
Hlubokomrazicí
až – 45 °C

VT 307



	VT 147	VT 307	VT 407
Čistý objem (l)	133	284	368
Příkon (W)	300	400	400
Vnější rozměry V x Š x H (cm)	88,5 x 72 x 70	88,5 x 126 x 70	88,5 x 156 x 70
Cena*	38 433 Kč	42 158 Kč	45 008 Kč

* Cena je doporučená a je uvedena bez DPH.



VT 147



VT 407

VESTFROST | VT

Pultové mrazničky – hlubokomrazicí

- použití: laboratoře, zdravotnictví
- hlubokomrazicí
- elektronický regulátor
- digitální ukazatel teploty
- akustický ALARM při nesprávné funkci zařízení
- ocelová vana – bílý hygienický potah (nylon)
- izolace 80 mm, dělicí přepážka, odtok vody
- osvětlení, zabudovaný zámek
- chladivo Nature R, napětí 230 V / 50 Hz



Osvětlení



Zámek

Provozní teplota
-30 °C
-60 °C**-60 °C**
Hlubokomrazicí
až – 60 °C

VT 307/-60



	VT 147/-60	VT 307/-60	VT 407/-60
Čistý objem (l)	133	284	368
Příkon (W)	300	400	400
Vnější rozměry V x Š x H (cm)	88,5 x 72 x 70	88,5 x 126 x 70	88,5 x 156 x 70
Cena*	81 117 Kč	94 067 Kč	100 000 Kč

* Cena je doporučená a je uvedena bez DPH.



VT 147/-60



VT 407/-60

NORDline | **FC 26DD4SNA**

Pultová mraznička – plné víko

- termostat
- chladivo R 600a
- nastavitelné nožky
- manuální odtávání
- napětí 230 V / 50 Hz

1**Nejprodávanější
VÝROBEK**

FC 26DD4SNA

A+
Energetická
třída

FC 26DD4SNA	
Čistý objem (l)	205
Spotřeba (kWh / 24 h)	0,59
Energetická třída	A+
Chladivo	R 600a
Mrazičí kapacita (kg / 24 h)	10
Vnější rozměry V x Š x H (cm)	84 x 95 x 59
Cena*	6 661 Kč

* Cena je doporučená a je uvedena bez DPH.

♻️ PHE poplatek činí 180,67 Kč.

NORDline | **FC**

Pultová mraznička – plné víko

- termostat
- chladivo R 600a
- nastavitelné nožky
- manuální odtávání
- napětí 230 V / 50 Hz

**Zlatá kolekce**

Ideální kombinace kvality a ceny.



FC 19DD4SNA

A+
Energetická
třída

FC 40DD4SNA

A+
Energetická
třída

	FC 19DD4SNA	FC 40DD4SNA
Čistý objem (l)	145	305
Spotřeba (kWh / 24 h)	0,54	0,72
Energetická třída	A+	A+
Chladivo	R 600a	R 600a
Mrazičí kapacita (kg / 24 h)	8	14
Vnější rozměry V x Š x H (cm)	84 x 73 x 59	84 x 112,5 x 71
Cena*	5 884 Kč	8 628 Kč

* Cena je doporučená a je uvedena bez DPH. ♻️ PHE poplatek činí 180,67 Kč.

VESTFROST | IKG

Pultové mrazničky – prosklené víko

- posuvné víko rovné
- termostat
- digitální ukazatel teploty
- kontrolka zapnutí do elektrické sítě
- zámek
- kolečka
- chladivo R 134a
- digitální nebo solární teploměr
- napětí 230 V / 50 Hz



Zámek



Kolečka

Provozní teplota
-18 °C
-27 °C

IKG 405

Na objednávku:

- koše**

**Vysoká kvalita Vestfrost**

Vysokou kvalitu výrobků VESTFROST zaručuje severská důkladnost provedení a použití kvalitních vstupních materiálů.



IKG 275

	IKG 205	IKG 275	IKG 405	IKG 505
Čistý objem (l)	152	210	307	394
Počet košů	2	3	5	6
Příkon (W)	180	260	300	320
Vnější rozměry V x Š x H (cm)	91 x 72 x 60	91 x 92 x 60	91 x 126 x 60	91 x 156 x 60
Cena*	12 508 Kč	14 150 Kč	16 050 Kč	17 742 Kč

* Cena je doporučená a je uvedena bez DPH.

** Koše nejsou součástí výrobku.

NORDline | UDD SCB, SCEB

Pultové mrazničky – prosklené víko

- model UDD SCB – rovné víko
- model UDD SCEB – šikmé oblé víko
- zámek
- kolečka



Kolečka

3 až 5

Počet košů

Provozní teplota
-12 °C
-22 °C

UDD 300 SCB



UDD 300 SCEB

**Mrazí i při +32 °C**

Velmi účinný mrazicí systém – mrazí i při teplotě okolí až +32 °C.

	UDD 200 SCB / SCEB	UDD 300 SCB / SCEB	UDD 400 SCB / SCEB	UDD 500 SCB / SCEB
Čistý objem (l)	157	238	296	398
Počet košů	3	4	5	6
Vnitřní rozměry V x Š x H (cm)	70,8 x 60 x 49,5	70,8 x 89 x 49,5	70,8 x 118 x 49,5	70,8 x 143 x 49,5
Vnější rozměry V x Š x H (cm)	94,9 x 71,9 x 61,5	94,9 x 100,9 x 61,5	94,9 x 129,8 x 61,5	94,9 x 154,8 x 61,5
Cena SCB / SCEB*	10 990 Kč/11 190 Kč	12 490 Kč/12 790 Kč	13 990 Kč/14 290 Kč	15 790 Kč/16 090 Kč

* Cena je doporučená a je uvedena bez DPH.

BYFAL | ARO

Pultové mrazničky – prosklené víko

- typ ARO x00 – posuvné víko rovné
- typ ARO x05 – posuvné víko oblé
- statická verze, vestavěný agregát
- termostat, kolečka, zámek
- manuální odmrazování
- opláštění bílé, uvnitř Alu
- okraj bílý, červený, modrý
- chladivo R 134a
- napětí 230 V / 50 Hz

Na objednávku:

- barevný okraj, digitální ukazatel teploty
- uzamykání na dálkové ovládání s akustickým signálem

3 až 7

Počet
košů

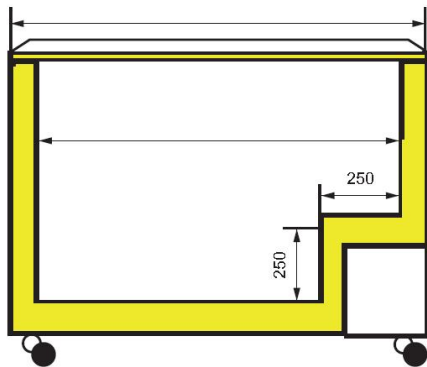
Kolečka



Zámek

-18 °C
-22 °CProvozní
teplota

ARO – typ x05

Různé barvy
okrajů

ARO – typ x00

ARO typ x00	200	300	400	500	600	700
Čistý objem (l)	176	250	318	373	497	650
Počet košů	3	4	5	4	5	7
Instalovaný výkon (W)	117	140	156	165	250	250
Vnitřní rozměry V x Š x H (cm)	67 x 64 x 47	67 x 87 x 47	67 x 109 x 47	67 x 110 x 54	67 x 143 x 54	67 x 187 x 54
Vnější rozměry V x Š x H (cm)	87 x 78 x 61,3	87 x 101 x 61,3	87 x 123 x 61,3	87 x 123 x 68,3	87 x 157 x 68,3	87 x 200 x 68,3
Cena*	12 790 Kč	13 890 Kč	15 190 Kč	16 390 Kč	18 190 Kč	20 590 Kč

ARO typ x05	205	305	405	505	605	705
Čistý objem (l)	176	250	318	373	497	650
Počet košů	3	4	5	4	5	7
Instalovaný výkon (W)	117	140	156	165	250	250
Vnitřní rozměry V x Š x H (cm)	73 x 65 x 47	73 x 87 x 47	73 x 109 x 47	73 x 109 x 54	73 x 143 x 54	73 x 186 x 54
Vnější rozměry V x Š x H (cm)	90 x 78 x 61,3	90 x 101 x 61,3	90 x 123 x 61,3	90 x 123 x 68,3	90 x 157 x 68,3	90 x 200 x 68,3
Cena*	13 190 Kč	14 290 Kč	15 590 Kč	16 690 Kč	18 590 Kč	21 290 Kč

* Cena je doporučená a je uvedena bez DPH.

NORDline | TN, BT

Chladicí a mrazicí stoly

- model GN TN** – chladicí stůl
- model GN BT** – mrazicí stůl, izolace 60 mm, vyhřívaný rám dveří, prolamované dveře
- nucený oběh, který zajistí nastavenou teplotu i při větší četnosti otevírání
- kompletní nerezové provedení
- zaoblené vnitřní hrany
- nastavitelné nožičky
- nerezová pracovní deska – výška 40 mm
- zadní lem pracovní desky – 100 mm
- elektronický regulátor
- digitální ukazatel teploty
- automatické odtávání elektrickým topením
- snadno vyměnitelné těsnění
- chladivo R 134a
- napětí 230 V / 50 Hz



Chladí i při +32 °C

Velmi účinný chladicí systém – chladí i při teplotě okolí až +32 °C.



Chladicí verze



Provozní teplota
+8 °C
+2 °C



Mrazicí verze



Provozní teplota
-10 °C
-20 °C

Na objednávku:

- police včetně pojezdů – cena* 650 Kč
- 1/3 šuplíky – cena* 9 290 Kč
- 1/2 šuplíky – cena* 8 990 Kč



1/2 šuplíky



GN 3100 TN / GN 3100 BT

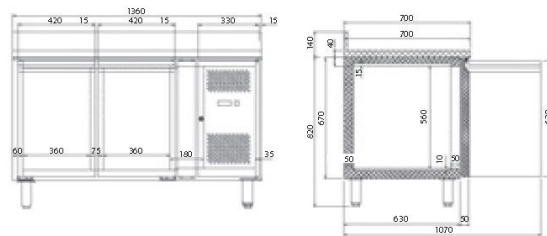


1/3 šuplíky

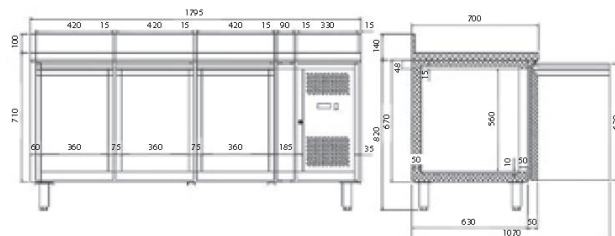


GN 2100 TN / GN 2100 BT

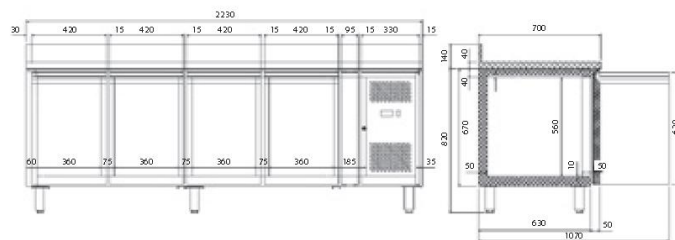
GN 4100 TN / GN 4100 BT



GN 2100 TN / GN 2100 BT



GN 3100 TN / GN 3100 BT



GN 4100 TN / GN 4100 BT

	GN 2100 TN	GN 2100 BT	GN 3100 TN	GN 3100 BT	GN 4100 TN	GN 4100 BT
Typ	chladicí	mrazicí	chladicí	mrazicí	chladicí	mrazicí
Objem (l)	216	216	324	324	432	432
Příkon (W)	350	750	350	750	350	750
Počet dveří	2	2	3	3	4	4
Počet roštů	2	2	3	3	4	4
Vnější rozměry V x Š x H (cm)	86 x 136 x 70	86 x 136 x 70	86 x 179,5 x 70	86 x 179,5 x 70	86 x 223 x 70	86 x 223 x 70
Cena*	27 190 Kč	31 490 Kč	31 590 Kč	36 390 Kč	37 490 Kč	42 390 Kč

* Cena je doporučená a je uvedena bez DPH. ** Vnitřní prostor není oddělený.

NORDline | GN 100 SA

Saladeta

- kompletní nerezové provedení
- nerezový kryt a plastová pracovní plocha
- digitální ovládání
- automatické odtávání
- snadno vyměnitelné těsnění
- GN nejsou součástí vitríny



Chladí i při +32 °C

Velmi účinný chladicí systém – chladí i při teplotě okolí až +32 °C.



	GN 100 SA
Počet dveří	2
Příkon (W)	230
Napětí (V)	230
Vnější rozměry V x Š x H (cm)	900 x 850 x 700
Cena*	18 790 Kč

* Cena je doporučená a je uvedena bez DPH. V prodeji od května 2014.



INOX

Provedení nerez



+8 °C
+2 °C

Provozní teplota

NORDline | GN TN

Chladicí stoly EKO

- kompletní nerezové provedení
- nerezová pracovní deska
- digitální ovládání
- automatické odtávání
- snadno vyměnitelné těsnění



Chladí i při +32 °C

Velmi účinný chladicí systém – chladí i při teplotě okolí až +32 °C.



INOX

Provedení nerez

+8 °C
+2 °C

Provozní teplota

	GN 100 TN	GN 102 TN	GN 122 TN
Počet dveří	2	1	0
Počet zásuvek	0	1	2
Objem (l)	176	176	176
Příkon (W)	230	230	230
Napětí (V)	230	230	230
Vnější rozměry V x Š x H (cm)	900 x 850 x 700	900 x 850 x 700	900 x 850 x 700
Cena*	19 290 Kč	24 990 Kč	30 790 Kč

* Cena je doporučená a je uvedena bez DPH. V prodeji od května 2014.

GN 102 TN



GN 100 TN



GN 122 TN

POLAIR | KXH

Chladicí a mrazicí stavebnicové boxy

- profilované sendvičové panely z pozinkovaného ocelového plechu
- šíře izolace panelů 80 mm – chladicí
- šíře izolace panelů 100 mm – mrazicí
- perfektní utěsnění jednotlivých panelů systémem pero – drážka
- dveře mají dvojitou izolaci, šíře 800 mm
- účinná polyuretanová izolace zaručující nízkou spotřebu energie
- boxy jsou dodávány s pozinkovanou nebo nerezově-protiskuzovou podlahou
- termín dodání: obvykle skladem, jiné rozměry 4–5 týdnů od data objednání

Na objednávku:

- dveře 1200 mm, box bez podlahy nebo větších rozměrů

**Jednoduchá a rychlá montáž**

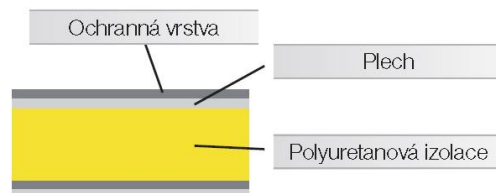
Při 100% rovné podlaze, montáž boxu do 20 m² netrvá déle než 2-3 hodiny.



KXH

**Chladicí boxy – pozinkovaná podlaha, dveře 800 mm, bez jednotky**

Model	Rozměry Š x H x V (mm)	Cena bez jednotky*	Vhodné jednotky**
KXH-2,94	1360 x 1360 x 2200, izolace – 80 mm	37 990 Kč	MM / SM 109 SF
KXH-4,41	1360 x 1960 x 2200, izolace – 80 mm	44 890 Kč	MM / SM 109 SF
KXH-6,61	1960 x 1960 x 2200, izolace – 80 mm	50 490 Kč	MM / SM 113 SF
KXH-7,71	1960 x 2260 x 2200, izolace – 80 mm	53 790 Kč	MM / SM 115 SF
KXH-8,81	1960 x 2560 x 2200, izolace – 80 mm	57 990 Kč	MM / SM 115 SF
KXH-11,02	1960 x 3160 x 2200, izolace – 80 mm	62 490 Kč	MM / SM 218 SF
KXH-11,75	2560 x 2560 x 2200, izolace – 80 mm	63 990 Kč	MM / SM 218 SF

**Mrazicí boxy – nerezová protiskuzová podlaha, dveře 800 mm, bez jednotky**

Model	Rozměry Š x H x V (mm)	Cena bez jednotky*	Vhodné jednotky**
KXH-2,94	1400 x 1400 x 2240, izolace – 100 mm	45 390 Kč	MB / SB 108 SF
KXH-4,41	1400 x 2000 x 2240, izolace – 100 mm	52 290 Kč	MB / SB 109 SF
KXH-6,61	2000 x 2000 x 2240, izolace – 100 mm	59 490 Kč	MB / SB 211 SF
KXH-7,71	2000 x 2300 x 2240, izolace – 100 mm	63 490 Kč	MB / SB 211 SF
KXH-8,81	2000 x 2600 x 2240, izolace – 100 mm	67 490 Kč	MB / SB 211 SF
KXH-11,02	2000 x 3200 x 2240, izolace – 100 mm	79 490 Kč	MB / SB 216 SF
KXH-11,75	2600 x 2600 x 2240, izolace – 100 mm	75 990 Kč	MB / SB 216 SF

* Cena je doporučená a je uvedena bez DPH.

** Více informací o chladicích a mrazicích jednotkách naleznete na str. 59.

Dveře	klasické	šíře 120 cm	posuvné 120 cm
Šíře dveří (mm)	964	1350	1437
Výška dveří (mm)	2000	2000	2000
Světlost šířka (mm)	800	1200	1200
Světlost výška (mm)	1850	1850	1850



POLAIR | MONOBLOK, SPLIT

Chladicí a mrazicí jednotky

- dvě modelové řady jednotek:
- model MONOBLOK
 - automatické odpařování kondenzátu
- model SPLIT
 - nutnost připojení na odpad
- součástí je potrubí do 4 m
- vysoký chladicí a mrazicí výkon
- digitální ukazatel teploty



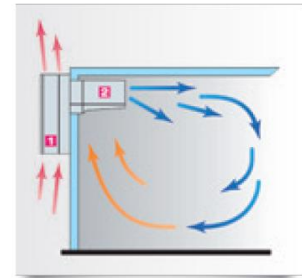
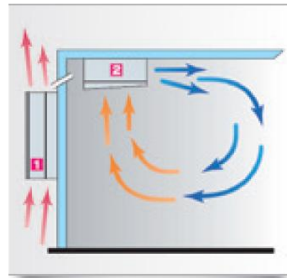
MONOBLOK



SPLIT

Na objednávku:

- oddělené ovládání
- vyhřívání kompresoru



Model	Chladivo	Teplotní rozsah (°C)	Objem (m ³)	Napětí (V)	Cena
MONOBLOK systém					
MM 109 SF	R 404a	-5 ... +10	3 - 10,5	220	28 990 Kč
MM 111 SF	R 404a	-5 ... +10	4 - 12,5	220	30 490 Kč
MM 113 SF	R 404a	-5 ... +10	6 - 17,5	220	31 790 Kč
MM 115 SF	R 404a	-5 ... +10	7 - 19,8	220	34 190 Kč
MM 218 SF	R 404a	-5 ... +10	9,5 - 25,5	220	41 690 Kč
MM 222 SF	R 404a	-5 ... +10	12 - 32,9	380	43 590 Kč
MM 226 SF	R 404a	-5 ... +10	16 - 40,6	380	46 990 Kč
MM 232 SF	R 404a	-5 ... +10	25,8 - 53	380	65 890 Kč
MB 108 SF	R 404a	-15 ... -20	2,9 - 6,9	220	36 190 Kč
MB 109 SF	R 404a	-15 ... -20	3,6 - 9,0	220	37 990 Kč
MB 211 SF	R 404a	-15 ... -20	6,0 - 13,4	220	40 690 Kč
MB 214 SF	R 404a	-15 ... -20	7,1 - 15,9	380	45 990 Kč
MB 216 SF	R 404a	-15 ... -20	9,8 - 21,1	380	48 590 Kč
SPLIT systém					
SM 109 SF	R 404a	-5 ... +10	3 - 10,5	220	34 690 Kč
SM 111 SF	R 404a	-5 ... +10	4 - 12,5	220	35 690 Kč
SM 113 SF	R 404a	-5 ... +10	6 - 17,5	220	39 690 Kč
SM 115 SF	R 404a	-5 ... +10	7 - 19,8	220	40 890 Kč
SM 218 SF	R 404a	-5 ... +10	9,5 - 25,5	220	43 990 Kč
SM 222 SF	R 404a	-5 ... +10	12 - 32,9	380	51 990 Kč
SM 226 SF	R 404a	-5 ... +10	16 - 40,6	380	56 490 Kč
SM 232 SF	R 404a	-5 ... +10	25,8 - 53	380	65 390 Kč
SM 337 SF	R 404a	-10 ... +10	18,0 - 50,0	380	69 890 Kč
SM 342 SF	R 404a	-10 ... +10	21,0 - 54,0	380	76 790 Kč
SB 108 SF	R 404a	-15 ... -20	2,9 - 6,9	220	40 690 Kč
SB 109 SF	R 404a	-15 ... -20	3,6 - 9,0	220	45 290 Kč
SB 211 SF	R 404a	-15 ... -20	6,0 - 13,4	220	48 890 Kč
SB 214 SF	R 404a	-15 ... -20	7,1 - 15,9	380	50 890 Kč
SB 216 SF	R 404a	-15 ... -20	9,8 - 21,1	380	55 990 Kč
SB 328 SF	R 404a	-25 ... -15	14,0 - 33,0	380	81 990 Kč
SB 331 SF	R 404a	-25 ... -15	15,6 - 38,0	380	84 190 Kč

NORDline | **SF**

Chladicí a mrazicí stropní jednotky

- vysoký chladicí výkon
- oddělená řídicí jednotka
- součástí je vedení řídicí jednotky (5 m)

- osvětlení, ovládání osvětlení na panelu
- minimální okolní teplota 10 °C
- nutnost připojení na odpad



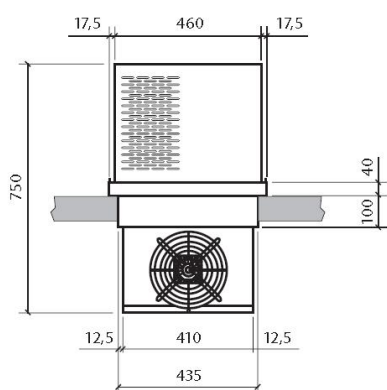
Typ 1



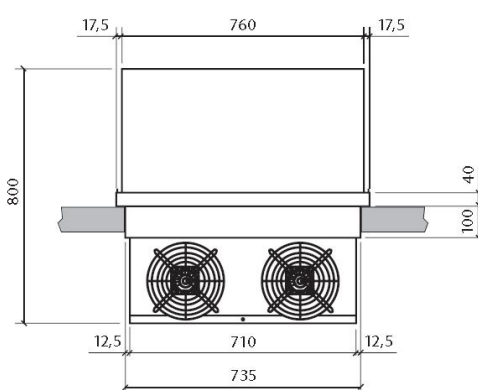
Typ 2



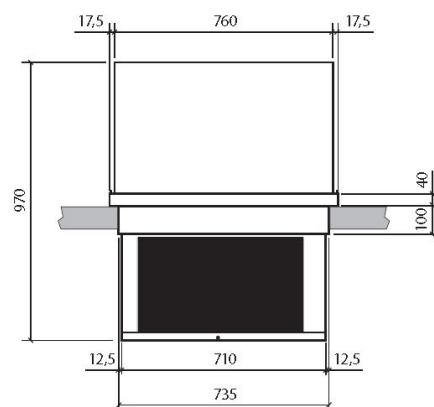
Typ 3



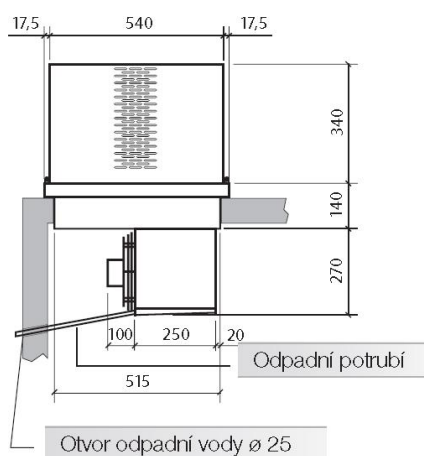
Typ 1 – pohled zepředu



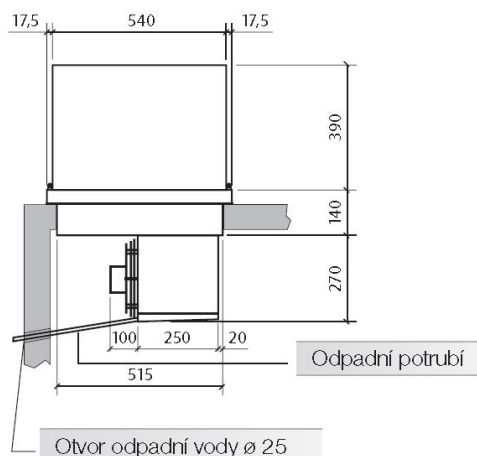
Typ 2 – pohled zepředu



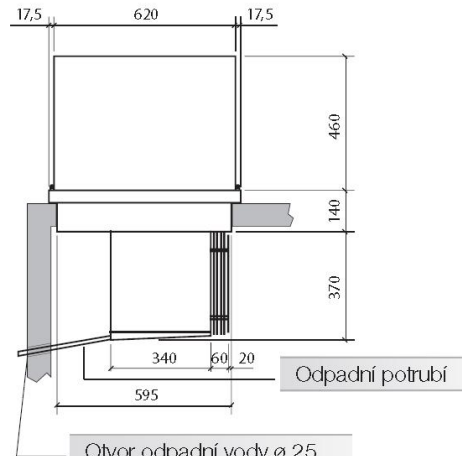
Typ 3 – pohled zepředu



Typ 1 – pohled z boku



Typ 2 – pohled z boku



Typ 3 – pohled z boku

Stropní jednotky Nordline SF

Model	Chladivo	Teplotní rozsah (°C)	Objem (m ³)	Napětí (V)	Příkon (W)	Typ	Cena
SRN030	R 404a	-5 ... +5	2,2 - 12,4	230	0,68	1	42 590 Kč
SRN050	R 404a	-5 ... +5	3 - 16,5	230	0,71	1	44 490 Kč
SRN060	R 404a	-5 ... +5	4,3 - 20,5	230	0,92	1	45 990 Kč
SRN075	R 404a	-5 ... +5	5,9 - 28,1	230	1,16	1	47 290 Kč
SRN100	R 404a	-5 ... +5	7,1 - 30,9	230	1,47	2	58 990 Kč
SRN122	R 404a	-5 ... +5	11,3 - 35,6	230	1,58	2	61 190 Kč
SRN120	R 404a	-5 ... +5	11,3 - 35,6	400	1,62	2	61 190 Kč
SRN150	R 404a	-5 ... +5	15,9 - 77,3	400	2,02	3	80 290 Kč
SRN200	R 404a	-5 ... +5	20 - 97,3	400	2,54	3	81 390 Kč
SFK120	R 404a	-18 ... -25	4 - 7,9	230	1,11	1	56 690 Kč
SFK170	R 404a	-18 ... -25	5,5 - 10,2	230	1,35	1	58 790 Kč
SFK201	R 404a	-18 ... -25	7,1 - 11,7	230	1,46	2	66 690 Kč
SFK202	R 404a	-18 ... -25	9,1 - 17,7	400	1,81	2	69 290 Kč
SFK203	R 404a	-18 ... -25	16 - 26,8	400	2,63	2	75 890 Kč
SFK300	R 404a	-18 ... -25	17,2 - 29,5	400	2,40	3	84 490 Kč
SFK400	R 404a	-18 ... -25	28,8 - 50	400	3,18	3	96 790 Kč

Požadovaná teplota	Okolní teplota	SFN030	SFN050	SFN060	SFN075	SFN100	SFN122	SFN120	SFN150	SFN200
		V m ³	V m ³	V m ³	V m ³	V m ³	V m ³	V m ³	V m ³	V m ³
-5 °C	20 °C	6,5	9,1	10,7	13,5	15,8	19	19	38,6	48,6
	32 °C	4	5,3	7,8	8,8	10,5	14	14	27,5	34,6
	43 °C	2,2	3	4,3	5,9	7,1	11,3	11,3	15,9	20
0 °C	20 °C	9,4	12,5	15,5	20	21,8	25,4	25,4	53,7	67,7
	32 °C	5,8	7,7	10,4	14,1	16,1	19,3	19,3	39,7	50,1
	43 °C	2,8	4	6	8,2	9,9	14,2	14,2	22,8	28,7
+5 °C	20 °C	12,4	16,5	20,5	28,1	30,9	35,6	35,6	77,3	97,3
	32 °C	9,2	12,2	15,5	19,3	22,5	28,1	28,1	60,3	75,9
	43 °C	5	6,6	8,5	11,4	14,5	19,3	19,3	33,5	42,2

Požadovaná teplota	Okolní teplota	SFK120	SFK170	SFK201	SFK202	SFK203	SFK300	SFK400
		V m ³	V m ³	V m ³	V m ³	V m ³	V m ³	V m ³
-18 °C	20 °C	9,9	12,5	16,4	23,1	35,3	37,8	62,6
	32 °C	5,8	7,1	10	13,7	21,4	23,8	36,4
	43 °C	4	5,5	7,1	9,1	16	17,2	28,8
-22 °C	20 °C	7,9	10,2	11,7	17,7	26,8	29,5	50
	32 °C	3,9	4,7	7	9,8	15,6	17,5	27,2
	43 °C	2,6	3,5	4,8	6,3	11,1	12	20,5
-25 °C	20 °C	6,3	7,8	10,4	14,9	21,4	23,6	41,1
	32 °C	2,8	3,6	5,4	7,9	12,3	13,9	21,6
	43 °C	1,8	2,6	3,4	4,6	8,6	9,3	16,5

V = objem boxu



- Monoklimatické chladničky • Chladničky s výparníkem • Mrazničky pro domácnost
- Kombinované chladničky • Automatické pračky • Myčky nádobí

VYBAVENÍ PRO DOMÁCNOST

NORDline | RD 310L

Monoklimatická chladnička

- osvětlení, police z tvrzeného skla
- 5 nastavitelných polic
- zaměnitelné otevírání dveří, zásuvka na zeleninu
- chladivo R600a



Možnost levých
i pravých dveří

A+

Energetická
třída

RD 310L



RD 310L	
Objem chladničky (l)	312
Energetická třída	A++
Spotřeba (kWh / 24 h)	0,29
Váha (kg)	54
Hlučnost (dB)	40
Klimatická třída	N/ST
Vnější rozměry V x Š x H (cm)	169 x 59 x 60
Cena*	8 752 Kč

* Cena je doporučená a je uvedena bez DPH.

♻️ PHE poplatek činí 180,67 Kč.

NORDline | RD

Chladničky s výparníkem nebo monoklimatické

- automatické odtávání
- termostat
- přihrádka na láhve
- police
- nastavitelné nožky
- chladivo R 600a
- napětí 220 – 240 V / 50 Hz

A+

Energetická
třída



RD 50R

A+

Energetická
třída



RS 15DR4SA

A+

Energetická
třída



RD 130LS

A+

Energetická
třída



RD 133L

A+

Energetická
třída



RD 165R

A+

Energetická
třída



RD 200R

A+

Energetická
třída



RD 215L

	RD 50R	RS 15DR4SA	RD 130LS	RD 133L	RD 165R	RD 200R	RD 215L
Objem chladničky (l)	45	103	130	133	150	183	215
Objem mrazničky (l)	4	15	–	–	14	17	–
Mrazicí výparník	☼	❄️❄️❄️❄️	–	–	❄️❄️❄️❄️	❄️❄️❄️❄️	–
Mrazicí kapacita (kg / 24 h)	0,8	2	–	–	2	2	–
Energetická třída	A+	A++	A++	A+	A+	A++	A++
Spotřeba (kWh / 24 h)	0,29	0,32	0,24	0,33	0,55	0,40	0,34
Váha (kg)	18	29	27,5	29	31,5	38,5	38,5
Hlučnost (dB)	40	40	40	40	40	40	40
Klimatická třída	N	N	N	SN/ST	N/ST	N	N
Vnější rozměry V x Š x H (cm)	51 x 44 x 47	85 x 55 x 57	85 x 55 x 57	85 x 54 x 60	105 x 54 x 60	124 x 55 x 57	124 x 55 x 57
Cena*	3 107 Kč	4 851 Kč	5 562 Kč	4 992 Kč	5 876 Kč	7 223 Kč	6 967 Kč

* Cena je doporučená a je uvedena bez DPH. ♻️ PHE poplatek činí 180,67 Kč.

NORDline | RD

Mrazničky pro domácnost

- termostat
- manuální odtávání
- napájecí napětí:
220 – 240 V / 50 Hz
- nastavitelné nožky
- chladivo R 600a

A+

Energetická třída



RD 140F

A+

Energetická třída



RD 145F


 Možnost levých
i pravých dveří

A+

Energetická třída



RD 225F

	RD 140F	RD 145F	RD 225F
Objem (l)	139	145	224
Zásuvky	5 + 2	6	5 + 2
Energetická třída	A+	A++	A++
Spotřeba (kWh / 24 h)	0,57	0,42	0,56
Mrazičí kapacita (kg / 24 h)	16	8	25
Hlučnost (dB)	40	40	40
Klimatická třída	SN/ST	N	SN/T
Vnější rozměry V x Š x H (cm)	140 x 54 x 60	124 x 55 x 57	169 x 59 x 60
Cena*	7 182 Kč	7 802 Kč	9 488 Kč

* Cena je doporučená a je uvedena bez DPH. PHE poplatek činí 180,67 Kč.

NORDline | RD

Mrazničky pro domácnost

- termostat, manuální odtávání
- napájecí napětí: 220 – 240 V / 50 Hz
- nastavitelné nožky, chladivo R 600a

A+

Energetická třída



RD 40F

A+

Energetická třída



RD 86F

A+

Energetická třída



RD 170F

	RD 40F	RD 86F	RD 86FS	RD 170F
Objem (l)	40	86	86	170
Zásuvky / klapky	0 / 0	4 / 0	4 / 0	7 / 0
Energetická třída	A+	A++	A++	A+
Spotřeba (kWh / 24 h)	0,46	0,36	0,36	0,58
Mrazičí kapacita (kg / 24 h)	2	4	4	8
Hlučnost (dB)	40	40	40	40
Klimatická třída	N	N	N	N
Vnější rozměry V x Š x H (cm)	50 x 50 x 49	85 x 55 x 57	85 x 55 x 57	140 x 55 x 57
Cena*	3 281 Kč	5 777 Kč	5 860 Kč	8 248 Kč

* Cena je doporučená a je uvedena bez DPH. PHE poplatek činí 180,67 Kč.

A+

Energetická třída


 Provedení
SILVER


RD 86FS

NORDline | RD

Kombinované chladničky

- police z tvrzeného skla, nastavitelný termostat, osvětlení
- plastové zásuvky v mrazničce, zaměnitelné otevírání dveří
- automatické odtávání chladničky, nastavitelné police
- zásuvka na zeleninu a ovoce, příhrádky na lahve

A+
Energetická
třída


Automatické
odtávání



RD 175R

A+
Energetická
třída


Automatické
odtávání



RD 220R



Zlatá kolekce

Ideální kombinace kvality
a ceny.


Deluxe
provedení

A+
Energetická
třída


Automatické
odtávání



RD 235R Deluxe


Deluxe
provedení

A+
Energetická
třída


Automatické
odtávání



RD 265R Deluxe

	RD 175R	RD 220R	RD 235R Deluxe	RD 265R Deluxe
Objem chladničky (l)	133	176	150	150
Objem mrazničky (l)	40	40	38	64
Energetická třída	A+	A++	A+	A+
Spotřeba (kWh / 24 h)	0,59	0,47	0,6	0,66
Váha (kg)	42	46,5	50,5	55,5
Mrazičí kapacita (kg / 24 h)	3	3	2,5	4,5
Hlučnost (dB)	40	40	40	40
Klimatická třída	SN/ST	SN/ST	SN/ST	N/ST
Vnější rozměry V x Š x H (cm)	120 x 54 x 60	140 x 54 x 60	140 x 54 x 60	160 x 54 x 60
Cena*	5 959 Kč	6 256 Kč	7 182 Kč	7 950 Kč

* Cena je doporučená a je uvedena bez DPH. PHE poplatek činí 180,67 Kč.

- police z tvrzeného skla, nastavitelný termostat
- osvětlení, plastové zásuvky v mrazničce
- zaměnitelné otevírání dveří, nastavitelné police

- automatické odtávání chladničky
- zásuvka na zeleninu a ovoce, přihrádky na lahve

★
Deluxe
provedení

A+
Energetická
třída

Automatické
odtávání



RD 280R Deluxe

★
Deluxe
provedení

A+
Energetická
třída

INOX
Provedení
nerez



RD 280RS Deluxe

★
Deluxe
provedení

A+
Energetická
třída

Automatické
odtávání



RD 305R Deluxe

★
Deluxe
provedení

A+
Energetická
třída

INOX
Provedení
nerez



RD 305RS Deluxe

★
Deluxe
provedení

A+
Energetická
třída

Automatické
odtávání



RD 328R Deluxe

★
Deluxe
provedení

A+
Energetická
třída

Automatické
odtávání



RD 360R Deluxe

	RD 280R Deluxe	RD 280RS Deluxe	RD 305R Deluxe	RD 305RS Deluxe	RD 328R Deluxe	RD 360R Deluxe
Objem chladničky (l)	190	190	190	190	202	238
Objem mrazničky (l)	38	38	64	64	73	73
Energetická třída	A+	A+	A+	A+	A++	A++
Spotřeba (kWh / 24 h)	0,62	0,62	0,67	0,67	0,55	0,58
Váha (kg)	54	54	59,5	59,5	60,5	67,5
Mrazičí kapacita (kg / 24 h)	2,5	2,5	3	3	4	4
Hlučnost (dB)	40	40	40	40	40	40
Klimatická třída	N	N	N	N	N/ST	N/ST
Vnější rozměry V x Š x H (cm)	160 x 54 x 60	160 x 54 x 60	181 x 54 x 60	181 x 54 x 60	179 x 59 x 60	200 x 59 x 60
Cena*	8 240 Kč	8 826 Kč	8 860 Kč	9 372 Kč	8 909 Kč	9 298 Kč

* Cena je doporučená a je uvedena bez DPH. PHE poplatek činí 180,67 Kč.

VESTFROST | MW, MS

Kombinované chladničky

- 2 kompresory, 2 termostaty (pouze modely SW 382 a SW 360)
- **modely MW** – bílé provedení
- **modely MS** – nerez provedení
- automatické odtávání chladničky
- police z tvrzeného skla
- kontrolka přívodu elektrické energie
- zaměnitelné otevírání dveří

A+
Energetická
třída


Automatické
odtávání


Provedení
bílá

INOX
Provedení
nerez



Vysoký výkon
2 kompresory a 2 termostaty



SW 330 MW



SW 360 MW



SW 330 MS

SW 382 MW

	SW 330 MW	SW 330 MS	SW 360 MW	SW 360 MS	SW 382 MW	SW 382 MS
Objem chladničky (l)	188	188	209	209	224	224
Objem mrazničky (l)	91	91	81	81	114	114
Energetická třída	A+	A+	A+	A+	A+	A+
Spotřeba (kWh / 24 hod)	0,72	0,72	0,75	0,75	0,84	0,84
Bezprůdový režim (h)	15	15	14	14	14	14
Mrazičí kapacita (kg / 24 h)	6	6	5	5	13	13
Hlučnost (dB)	43	43	41	41	44	44
Klimatická třída	N	N	ST/N	ST/N	ST/N	ST/N
Počet kompresorů	1	1	2	2	2	2
Rozměry V x Š x H (cm)	170 x 60 x 60	170 x 60 x 60	185 x 60 x 61	185 x 60 x 61	200 x 60 x 60	200 x 60 x 60
Cena*	10 909 Kč	11 826 Kč	13 628 Kč	14 554 Kč	16 512 Kč	17 438 Kč

* Cena je doporučená a je uvedena bez DPH. PHE poplatek činí 180,67 Kč. V prodeji od dubna 2014.

NORDline | WMD 53127

Automatická pračka

- **BABY WEAR – program ANTI-ALLERGIC**
- 15 pracích programů, rychlý 30 min. program
- elektronický termostat, velký LCD displej
- program SPORT, dětský zámek
- napojení na studenou vodu
- velký plnicí otvor ø 33 cm
- množstevní automatika, ECO+
- odložený start až o 23 hod.



Prací program
BABY Wear

A+

Energetická
třída

1200

Otáček
za minutu

7 kg

Náplň
prádla

A

Účinnost
praní



**Antialergický
prací program**

WMD 53127

WMD 53127	
Náplň (kg)	7
Otáčky	0 – 1200
Energetická třída	A++
Spotřeba (kWh / rok)	195
Účinnost praní	A
Účinnost odstředování	B
Odložený start	ano
Display	LCD
Příkon (W)	2200
Hmotnost (kg)	68,5
Vnější rozměry V x Š x H (cm)	84,5 x 60 x 53
Cena*	9 264 Kč

* Cena je doporučená a je uvedena bez DPH.

♻️ PHE poplatek činí 54,60 Kč. V prodeji od dubna 2014.

NORDline | WMS

Automatická pračka

- 15 pracích programů
- rychlý 30 min. program
- dětský zámek, elektronický termostat
- napojení na studenou vodu
- LED displej, velký plnicí otvor ø 33 cm
- množstevní automatika



Hloubka pračky
pouze 36,5 cm
u modelu WMS 36104



	WMS 42106	WMS 36104
Náplň (kg)	6	4
Otáčky	0 – 1000	0 – 1000
Energetická třída	A+	A+
Spotřeba (kWh / rok)	161	195
Účinnost praní	A	A
Účinnost odstředování	C	C
Odložený start	ano	ne
Příkon (W)	1850	1850
Hmotnost (kg)	60,5	57,5
Vnější rozměry V x Š x H (cm)	84,5 x 60 x 42	84,5 x 60 x 36,5
Cena*	7 975 Kč	7 355 Kč

A+
Energetická
třída

6 kg
Náplň
prádla

A
Účinnost
praní

1000
Otáček
za minutu

42 cm
Hloubka
pračky

WMS 42106

A+
Energetická
třída

4 kg
Náplň
prádla

A
Účinnost
praní

1000
Otáček
za minutu

36,5 cm
Hloubka
pračky

WMS 36104



NORDline | DW 6012

Myčka na nádobí

- 12 sad, 9 programů, displej, 3 automatické programy
- rychlý 30 minutový program, dětský zámek
- poloviční náplň, indikace soli, leštidla, odložený start
- 5 mycích teplot, 3 in 1 (možno použít tablety)



9 mycích programů
pro křišťálově čisté nádobí

DW 6012	
Počet sad	12
Počet programů	9
Energetická třída	A
Spotřeba (kWh / 24 h)	1,05
Účinnost mytí	A
Účinnost sušení	A
Spotřeba vody (l)	13
Hlučnost (dB)	47
Počet mycích teplot	5
Vnější rozměry V x Š x H (cm)	84,5 x 60 x 60
Cena*	8 355 Kč

* Cena je doporučená a je uvedena bez DPH.

☛ PHE poplatek činí 54,60 Kč.



DW 6012

A
Energetická
třída

A
Účinnost
mytí

A
Účinnost
sušení

12 sad
Náplň
mýčky

**NORDline | DW 4510**

Myčka na nádobí

- 10 sad
- 4 programy
- indikace soli, leštidla
- extrémně tichá – 47 dB
- nízká spotřeba vody – 13 l
- 3 mycí teploty

DW 4510	
Počet sad	10
Počet programů	4
Energetická třída	A
Spotřeba (kWh / 24 h)	0,93
Účinnost mytí	A
Účinnost sušení	A
Spotřeba vody (l)	13
Hlučnost (dB)	47
Příkon (W)	3
Vnější rozměry V x Š x H (cm)	84,5 x 45 x 60
Cena*	8 207 Kč

* Cena je doporučená a je uvedena bez DPH.

☛ PHE poplatek činí 54,60 Kč. V prodeji od dubna 2014.

A
Energetická
třída

A
Účinnost
mytí

A
Účinnost
sušení

10 sad
Náplň
mýčky



DW 4510



- Tepelná čerpadla vzduch – voda
- Bazénová tepelná čerpadla
- Solární vakuové kolektory
- Klimatizace s invertorem

TEPELNÁ ČERPADLA SOLÁRNÍ KOLEKTORY

NORDline | WWBC

Tepelná čerpadla vzduch – voda

Tepelná čerpadla NORDLINE

Tepelné čerpadlo je jednoduchý ekologický systém, který dokáže využívat nízkopotencionální teplotu venkovního prostředí.

U tepelného čerpadla nezajišťuje ohřev elektrická energie, ale teplota venkovního vzduchu. Elektriina slouží pouze k pohonu motoru kompresoru a ventilátoru čerpadla. Vzduchová tepelná čerpadla NORDline řady Standard jsou kompaktní jednotky, kdy veškeré zařízení určené k ohřevu topné vody je umístěno ve venkovní kompaktní jednotce. Tepelná čerpadla jsou především určena pro zateplené stavby s vakuovými okny. Tepelné čerpadlo slouží k ohřevu topné vody jak pro radiátory tak i pro podlahové vytápění. Jednoduchým zapojením můžeme při vytápění přes výměník v akumulační nádobě provádět předehřev TUV.

Výhody tepelných čerpadel NORDline

- bezkonkurenčně nejnižší cena
- až 70 % výkonu zdarma
- ekologický provoz (R 407c)
- výhodná sazba D56 pro celý dům



Certifikace SZÚ Brno

Tepelná čerpadla jsou certifikována ve Strojářském zkušebním ústavu v Brně, výkonové parametry dle ČSN EN 14511.



Provedení
nerez

WWBC-9,5 H-B Nerez

WWBC-9,5 H-B Nerez

Příkon (W)	2500	Topný faktor	kW / COP
Nominální výkon (kW)	9,5	COP při +7 °C / 35 °C	8,1 / 3,5
Kompresor	Mitsubishi – rotary	COP při +2 °C / 35 °C	6,8 / 3,1
Vnější rozměry V x Š x H (cm)	690 x 1115 x 470	COP při +2 °C / 45 °C	5,7 / 2,5
Cena*	52 630 Kč	COP při -7 °C / 35 °C	4,9 / 2,3

* Cena je doporučená a je uvedena bez DPH.



Provedení
nerez

WWBC-13,5 H-A-S Nerez

WWBC-13,5 H-A-S Nerez

Příkon (W)	3600	Topný faktor	kW / COP
Nominální výkon (kW)	13,5	COP při +7 °C / 35 °C	11,6 / 3,6
Kompresor	Sanyo-scroll	COP při +2 °C / 35 °C	9,2 / 3,2
Vnější rozměry V x Š x H (cm)	960 x 660 x 660	COP při +2 °C / 45 °C	8,0 / 2,2
Cena*	70 470 Kč	COP při -7 °C / 35 °C	7,0 / 2,1

* Cena je doporučená a je uvedena bez DPH.



Provedení
nerez

WWBC-19,5 H-A-S Nerez

WWBC-19,5 H-A-S Nerez

Příkon (W)	5200	Topný faktor	kW / COP
Nominální výkon (kW)	19,5	COP při +7 °C / 35 °C	15,3 / 3,5
Kompresor	Sanyo-scroll	COP při +2 °C / 35 °C	13,8 / 2,9
Vnější rozměry V x Š x H (cm)	960 x 660 x 660	COP při +2 °C / 45 °C	11,4 / 2,0
Cena*	81 230 Kč	COP při -7 °C / 35 °C	8,2 / 2,0

* Cena je doporučená a je uvedena bez DPH.



WWBC-3,8 H-B

WWBC-3,8 H-B

Příkon (W)	970	Topný faktor	kW / COP
Nominální výkon (kW)	3,8	COP při +7 °C / 35 °C	3,6 / 3,6
Kompresor	Mitsubishi – rotary	COP při +2 °C / 35 °C	3,0 / 3
Vnější rozměry V x Š x H (cm)	670 x 935 x 290	COP při +2 °C / 45 °C	2,4 / 2,5
Cena*	25 650 Kč	COP při -10 °C / 35 °C	1,5 / 1,6

* Cena je doporučená a je uvedena bez DPH.



Kvalita za
ROZUMNOU CENU



WWBC-9,5 H-B



WWBC-13,5 H-A-S



WWBC-19,5 H-A-S



WWBC-39,5 H-A-S

WWBC-9,5 H-B			
Příkon (W)	2500	Topný faktor	kW / COP
Nominální výkon (kW)	9,5	COP při +7 °C / 35 °C	8,1 / 3,5
Kompresor	Mitsubishi – rotary	COP při +2 °C / 35 °C	6,8 / 3,1
Vnější rozměry V x Š x H (cm)	690 x 1115 x 470	COP při +2 °C / 45 °C	5,7 / 2,5
Cena*	36 920 Kč	COP při -7 °C / 35 °C	4,9 / 2,3

* Cena je doporučená a je uvedena bez DPH.
Pro uplatnění záruky je nutná montáž certifikovanou společností.

WWBC-13,5 H-A-S			
Příkon (W)	3600	Topný faktor	kW / COP
Nominální výkon (kW)	13,5	COP při +7 °C / 35 °C	11,6 / 3,6
Kompresor	Sanyo-scroll	COP při +2 °C / 35 °C	9,2 / 3,2
Vnější rozměry V x Š x H (cm)	960 x 660 x 660	COP při +2 °C / 45 °C	8,0 / 2,2
Cena*	58 940 Kč	COP při -7 °C / 35 °C	7,0 / 2,1

* Cena je doporučená a je uvedena bez DPH.
Pro uplatnění záruky je nutná montáž certifikovanou společností.

WWBC-19,5 H-A-S			
Příkon (W)	5200	Topný faktor	kW / COP
Nominální výkon (kW)	19,5	COP při +7 °C / 35 °C	15,3 / 3,5
Kompresor	Sanyo-scroll	COP při +2 °C / 35 °C	13,8 / 2,9
Vnější rozměry V x Š x H (cm)	960 x 660 x 660	COP při +2 °C / 45 °C	11,4 / 2,0
Cena*	68 590 Kč	COP při -7 °C / 35 °C	8,2 / 2,0

* Cena je doporučená a je uvedena bez DPH.
Pro uplatnění záruky je nutná montáž certifikovanou společností.

WWBC-39,5 H-A-S			
Příkon (W)	10100	Topný faktor	kW / COP
Nominální výkon (kW)	39,5	COP při +7 °C / 35 °C	37,8 / 3,45
Kompresor	Sanyo-scroll	COP při +2 °C / 35 °C	28,2 / 3,0
Vnější rozměry V x Š x H (cm)	1105 x 1325 x 830	COP při +2 °C / 45 °C	23,9 / 2,1
Cena*	137 240 Kč	COP při -7 °C / 35 °C	17,6 / 2,1

* Cena je doporučená a je uvedena bez DPH.
Pro uplatnění záruky je nutná montáž certifikovanou společností.

NORDline | WBR-9,5 H-B

Bazénové tepelné čerpadlo

WBR-9,5 H-B	
Kompresor (značka)	Daikin
Napájecí napětí (V / Hz)	220 / 50
Jmenovitý proud (A)	11
Norm. příkon / výkon (kW)	2,2 / 9,5
COP	5
Chladivo	R 410a
Průměr hrdla (mm)	50
Hlučnost (dB)	55
Hmotnost (kg)	67
Vnější rozměry V x Š x H (cm)	615 x 1010 x 370
Cena*	29 770 Kč

* Cena je doporučená a je uvedena bez DPH.
Pro uplatnění záruky je nutná montáž certifikovanou společností.



Režim
chlazení



Režim
topení



Prodlužte si
sezonu koupání

Vzduchová tepelná čerpadla NORDline určená pro ohřev bazénů, jsou kompaktní jednotky, kdy veškeré zařízení určené k ohřevu vody je umístěno ve venkovní jednotce. Bazénové čerpadlo je jednoduché a spolehlivé zařízení, které společně se zastřešením bazénu spolehlivě a levně prodlouží vaši letní sezónu.

Výhody bazénových čerpadel

- režim topení
- režim chlazení
- titanový výměník
- snadná montáž



NORDline | SCM 15-58/1800-02

Solární vakuový kolektor

- roční úspora nákladů – 70 % při ohřevu TUV a 35 % při vytápění
- ohřev TUV zdarma – až 250 dní v roce
- vhodné pro instalace – do rodinných i panelových domů
- sluneční svit – až 1400 hod. / rok
- minimální životnost kolektoru – 15 let
- instalace – 20° – 70° na jih
- absorbuje difúzní složky slunečního záření (slunce za mraky)



Vyměnitelné
trubice

SCM 15-58/1800-02

Cena 9 620 Kč bez DPH

Pro uplatnění záruky je nutná montáž certifikovanou společností.



Absorbuje difúzní záření

Absorbuje difúzní (nepřímé) složky slunečního záření (např. slunce za mraky).



Kód: SVT 1465



Vlastnosti NORDline SCM 15-58/1800-02

Vyměnitelnost – při poškození lze vyměnit pouze nefunkční vakuovou trubici. Pro výměnu trubice není potřeba žádné nářadí a systém se nemusí vypouštět. I po výměně poškozené trubice zůstává kolektor plně funkční.

Nezávislost – každá vakuová trubice pracuje nezávisle na ostatních trubicích v kolektoru.

Snadná instalace – na místo instalace lze kolektor dopravit po částech a sestavit i ve zhoršených podmínkách, bez námahy.

Účinný provoz i při -30 °C – vakuový systém dokáže díky třivrstvému selektivnímu povrchu ohřívát TUV i při venkovní teplotě -30 °C, samozřejmě při dostatečném slunečním svitu.

Ekologicky šetrný výrobek – celý systém je vyrobený z recyklovatelných materiálů a proto nezatěžuje životní prostředí odpadem.



NORDline | SP III, SP 24

Řídicí jednotky pro solární systémy



Dotykový display s menu
v českém jazyce

NORDline SP III

Řídicí jednotka pro solární systémy

- jednotka vhodná pro 83 solárních systémů ohřevu vody
- menu v českém jazyce, dotykový display
- jednotku lze kontrolovat a řídit přes internet, jednotka měří vyrobenou a spotřebovanou energii a výsledky ukládá do paměti
- CTV jednotka nastavuje rychlost oběhového čerpadla v závislosti na teplotě

Cena 6 661 Kč bez DPH



SP III



SP 24

NORDline SP 24

Řídicí jednotka pro solární systémy

- řídicí jednotka je určena k regulaci jednoduchých solárních systémů, jednotka řídí ohřev bojleru a jeho dohřívání elektrickou spirálou nebo alternativním zdrojem tepla

Cena 2 357 Kč bez DPH